

# Руководство по эксплуатации 2012





- Внимательно прочитайте это руководство по эксплуатации и строго соблюдайте содержащиеся в нем указания. Таким образом Вы избежите несчастных случаев, сохраните гарантию изготовителя и получите в свое распоряжение полнофункциональный двигатель, постоянно готовый к работе.
- Двигатель предназначен для работы исключительно по назначению, определенному в документации на комплект поставки, и имеет соответствующую конструкцию, разработанную изготовителем оборудования (использование по назначению). Любое другое применение рассматривается как использование не по назначению. Изготовитель не несет ответственности за возникший по этой причине ущерб. Весь риск при этом полностью возлагается на пользователя.
- К использованию по назначению относятся также соблюдение правил эксплуатации, обслуживания и ремонта, установленных изготовителем. К эксплуатации, обслуживанию и ремонту двигателя допускается только изучивший настоящее руководство и проинструктированный по технике безопасности персонал.
- Следует также соблюдать соответствующие правила предотвращения несчастных случаев и прочие общепринятые правила техники безопасности и производственной гигиены.
- На работающем двигателе могут представлять опасность травмирования:
  - вращающиеся и горячие детали;
  - На двигателях с принудительным зажиганием:
  - система зажигания (высокое электрическое напряжение). Избегайте прикосновения!
- Самовольное внесение изменений в конструкцию двигателя исключает ответственность изготовителя за понесенный в результате этого ущерб. Кроме того, вмешательство в системы подачи топлива и регулирования может понизить мощность двигателя и ухудшить состав выхлопных газов. При этом не будет обеспечиваться соблюдение законодательных норм по охране окружающей среды.
- Не допускается изменять, загромождать или закрывать приток охлаждающего воздуха к вентилятору. Изготовитель не несет ответственности за возникшие в результате этого повреждения.
- При выполнении работ по обслуживанию и ремонту двигателя следует применять только фирменные запасные части DEUTZ. Они изготовлены специально для Вашего двигателя и обеспечивают его безотказную работу. При несоблюдении этого условия гарантия аннулируется.
- Работы по обслуживанию и очистке можно выполнять только на выключенном и охлажденном двигателе. При этом следует следить за тем, чтобы было отключено электрооборудование и вынут ключ зажигания. Следует соблюдать правила предупреждения несчастных случаев при работе на электроустановках (например, стандарт VDE-0100/0101-0104/0105, „Меры предосторожности при работе с токоведущими частями, находящимися под опасным напряжением“).  
На время очистки с применением жидкостей необходимо плотно закрыть все части электрооборудования.

# Руководство по эксплуатации 2012

0312 1370 ru

**Номер**

**двигателя:**

--	--	--	--	--	--	--	--

Впишите здесь номер двигателя. Это облегчит решение вопросов при обращении в сервисную службу по поводу обслуживания, ремонта и заказа запасных частей (см. раздел 2.1).

Приведенные в этом руководстве по эксплуатации иллюстрации и данные могут отличаться от реального оборудования из-за технических усовершенствований двигателя. Полная или частичная перепечатка и размножение в любой форме возможны только с письменного разрешения изготовителя.





## Уважаемый заказчик!

Двигатели с жидкостным охлаждением марки DEUTZ предназначены для широкого круга применения. При этом богатый выбор предлагаемых вариантов обеспечивает выполнение самых разнообразных требований заказчика.

Ваш двигатель оборудован в соответствии с его конкретным назначением, поэтому на нем установлены не все узлы и детали, описанные в настоящем руководстве по эксплуатации.

Мы старались ясно выделить эти различия, чтобы облегчить поиск указаний по эксплуатации и обслуживанию для конкретного варианта оборудования.

Обязательно прочитайте эти указания перед тем, как приступить к вводу двигателя в эксплуатацию, и соблюдайте их при его эксплуатации и обслуживании.

Мы всегда готовы помочь Вам по любому вопросу.

Ваша

**Компания DEUTZ AG**

# Содержание

- 1. Общие сведения**
- 2. Описание двигателя**
  - 2.1 Модель
  - 2.1.1 Фирменная табличка
  - 2.1.2 Расположение фирменной таблички
  - 2.1.3 Номер двигателя
  - 2.1.4 Нумерация цилиндров
  - 2.2 Общий вид двигателя
  - 2.2.1 Рабочая сторона 2012  
Зубчатая ременная передача
  - 2.2.2 Сторона стартера 2012  
Зубчатая ременная передача
  - 2.2.3 Рабочая сторона 2012
  - 2.2.4 Сторона стартера 2012
  - 2.3 Система смазки
  - 2.3.1 Схема смазки
  - 2.4 Топливная система
  - 2.4.1 Схема топливной системы
  - 2.5 Система жидкостного охлаждения
  - 2.5.1 Схема жидкостного охлаждения 2012
- 3. Управление**
  - 3.1 Ввод в эксплуатацию
  - 3.1.1 Заправка моторного масла
  - 3.1.2 Заправка топлива
  - 3.1.3 Заправка системы охлаждения и удаление воздуха
  - 3.1.4 Прочие подготовительные работы
  - 3.2 Пуск двигателя
  - 3.2.1 Электрический пуск
  - 3.3 Контроль функционирования
  - 3.3.1 Давление масла
  - 3.3.2 Температура охлаждающей жидкости
  - 3.4 Останов двигателя
  - 3.4.1 Механический останов
  - 3.4.2 Электрический останов
  - 3.5 Условия эксплуатации
  - 3.5.1 Зимняя эксплуатация
  - 3.5.2 Повышенная температура окружающей среды, высокогорье
- 4. Горюче-смазочные материалы**
  - 4.1 Моторное масло
  - 4.1.1 Качество
  - 4.1.2 Вязкость
  - 4.2 Топливо
  - 4.2.1 Качество
  - 4.2.2 Зимнее топливо
  - 4.3 Охлаждающая жидкость
  - 4.3.1 Качество воды для охлаждающей жидкости
  - 4.3.2 Приготовление охлаждающей жидкости
  - 4.3.3 Средство защиты системы охлаждения
- 5. Техническое обслуживание**
  - 5.1 График техобслуживания
  - 5.2 Схема техобслуживания
  - 5.3 Выполненные работы по техобслуживанию
- 6. Работы по уходу и обслуживанию**
  - 6.1 Система смазки
  - 6.1.1 Интервалы замены масла
  - 6.1.2 Проверка уровня масла, замена моторного масла
  - 6.1.3 Замена масляного фильтра
  - 6.1.4 Очистка / замена масляного фильтра (стакана)
  - 6.2 Топливная система
  - 6.2.1 Замена топливного фильтра
  - 6.2.2 Очистка / замена топливного фильтра (стакана)
  - 6.2.3 Топливный фильтр предварительной очистки, очистка и замена фильтрующего вкладыша-удаление воды
  - 6.2.4 Удаление воздуха из топливной системы с топливным фильтром предварительной очистки
  - 6.2.5 Удаление воздуха из топливной системы без топливного фильтра предварительной очистки
  - 6.3 Система охлаждения
  - 6.3.1 Интервалы очистки
  - 6.3.2 Очистка системы охлаждения
  - 6.3.3 Сливание системы охлаждения
  - 6.3.4 Заправка системы охлаждения и удаление воздуха 2012
  - 6.4 Воздушный фильтр для камеры сгорания
  - 6.4.1 Интервалы очистки
  - 6.4.2 Сливание циклонного сепаратора грубой очистки
  - 6.4.3 Сухой воздушный фильтр

- 6.5 Ременная передача
- 6.5.1 Проверка приводного ремня
  - 2012 стандартный
  - 2012 с зубчатым ремнем
- 6.5.2 Натяжение приводного ремня
  - Насос охлаждающей жидкости / топливный насос
- 6.5.3 Замена приводного ремня
  - Насос охлаждающей жидкости / топливный насос
- 6.5.4 Приводной ремень
  - Замена зубчатого приводного ремня
- 6.5.5 Натяжение приводного ремня
  - Генератор
- 6.5.6 Замена приводного ремня
  - Генератор
- 6.5.7 Зубчатый приводной ремень, пределы износа, проверка
- 6.6 Регулировочные работы
- 6.6.1 Проверка зазора клапанов, при необходимости – регулировка
- 6.7 Вспомогательные узлы
- 6.7.1 Аккумулятор
- 6.7.2 Генератор переменного тока
- 6.7.3 Транспортная подвеска

## **7. Неисправности, их причины и устранение**

- 7.1 Таблица неисправностей

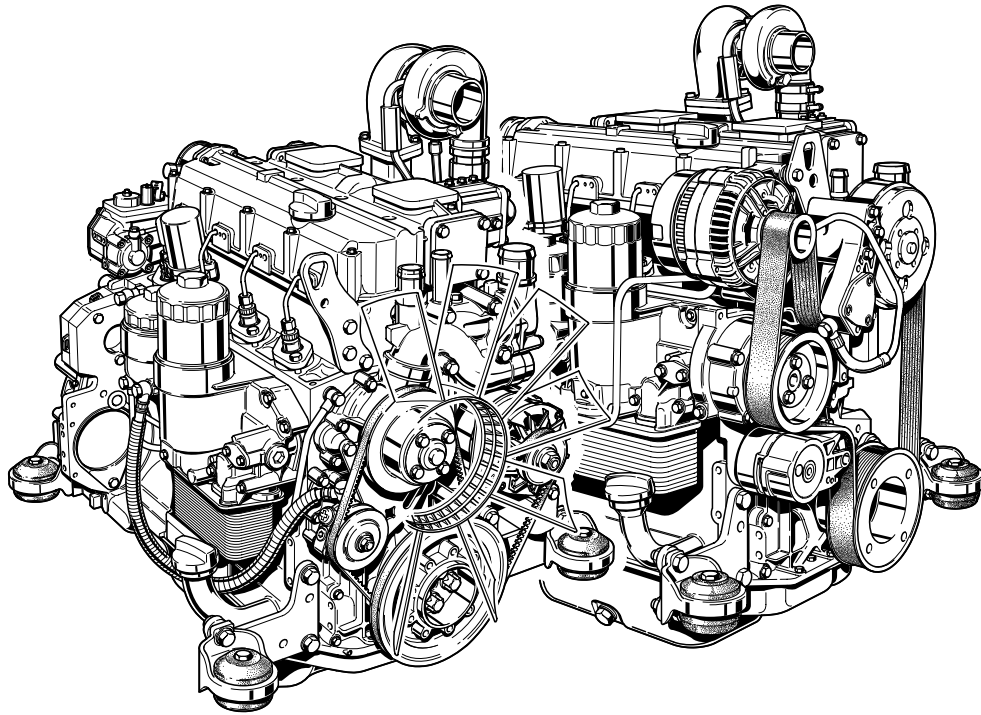
## **8. Консервация двигателя**

- 8.1 Консервация

## **9. Технические данные**

- 9.1 Характеристики двигателя и регулировочные данные
- 9.2 Моменты затяжки резьбовых соединений
- 9.3 Инструмент

## **10. Сервис**





## Двигатели DEUTZ

представляют собой результат многолетних исследований и разработок. Приобретенные при этом опыт и знания в сочетании с высочайшими требованиями к качеству гарантируют изготовление двигателей с продолжительным сроком службы, исключительной надежностью и умеренным расходом топлива. Само собой разумеется, что выполняются все строгие требования по охране окружающей среды.

### Осторожно при работающем двигателе!

Работы по обслуживанию и ремонту должны выполняться только на выкл. двигателе. Следует убедиться, что двигатель нельзя запустить без присмотра – опасность несчастного случая! Снятые во время обслуживания защитные приспособления обязательно нужно установить на место после окончания работ. При эксплуатации двигателя в закрытых или подземных помещениях необходимо соблюдать правила охраны труда. При выполнении работ на работающем двигателе следует надевать прилегающую рабочую одежду. Заправлять топливо разрешается только при выкл. двигателя.

## Обслуживание и уход

имеют решающее значение для того, чтобы двигатель полностью отвечал поставленным требованиям. Поэтому исключительно важно соблюдать установленную периодичность обслуживания и тщательно выполнять все работы по обслуживанию и уходу. В особенности нужно следить за такими отклонениями от нормальных условий работы, которые усложняют эксплуатацию.

### Безопасность



Этот знак сопровождает все указания по технике безопасности, несоблюдение может привести к возникновению прямой угрозы здоровью и жизни обслуживающего персонала. Строго соблюдайте эти указания. Обязательно проинструктируйте по технике безопасности весь обслуживающий персонал. Кроме этого следует соблюдать законодательные предписания „Общих правил техники безопасности и предупреждения несчастных случаев“.

## Сервис

По вопросам устранения неисправностей и приобретения запасных частей обращайтесь в наши сервисные представительства. В случае выхода двигателя из строя наш обученный персонал позаботится о быстром и квалифицированном ремонте с использованием фирменных запасных частей.

### Асбест

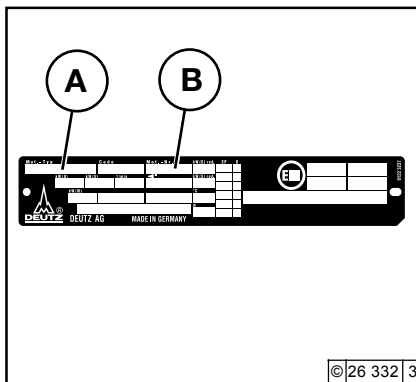


В деталях двигателей DEUTZ не содержится асбест.



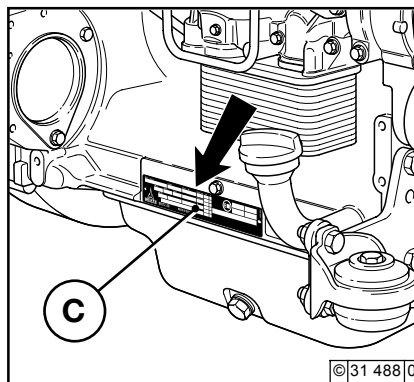
- 2.1 Модель**
- 2.2 Общий вид двигателя**
- 2.3 Система смазки**
- 2.4 Топливная система**
- 2.5 Система жидкостного охлаждения**

#### 2.1.1 Фирменная табличка



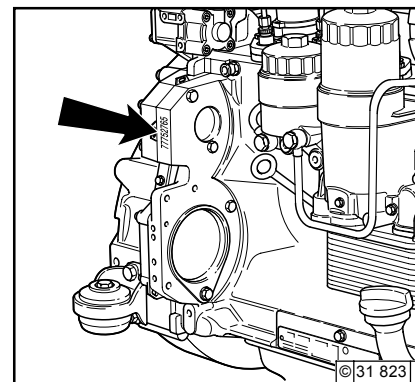
Модель **A**, номер двигателя **B**, а также технические данные выбиты на фирменной табличке.

#### 2.1.2 Расположение фирменной таблички



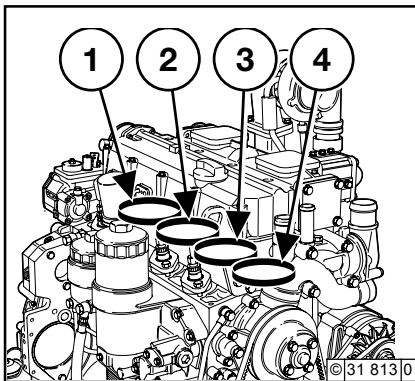
Фирменная табличка **C** прикреплена на картере коленвала.

#### 2.1.3 Номер двигателя



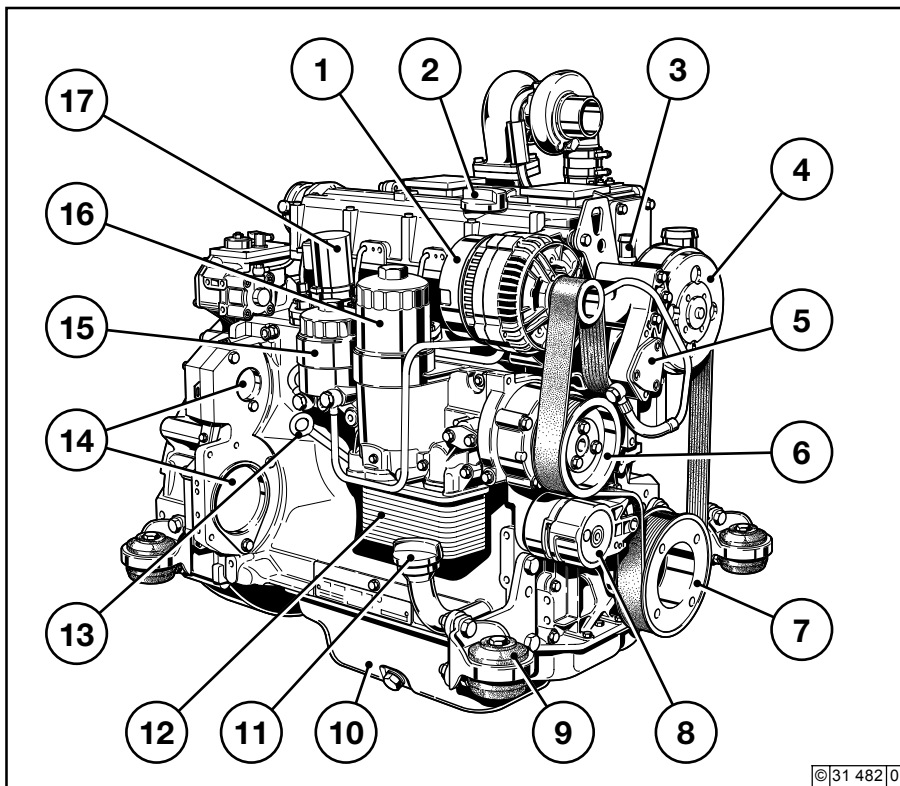
Номер двигателя выбит на картере коленвала (**стрелка**) и на фирменной табличке.

### 2.1.4 Нумерация цилиндров



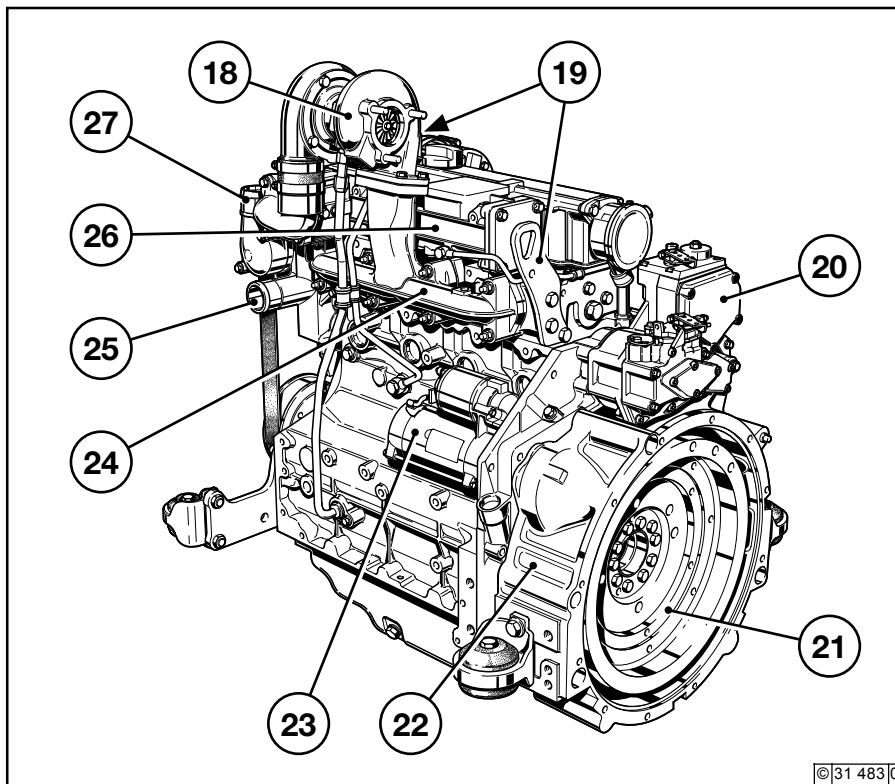
Цилиндры считаются по порядку, начиная от маховика.

### 2.2.1 Рабочая сторона 2012 Зубчатая ременная передача



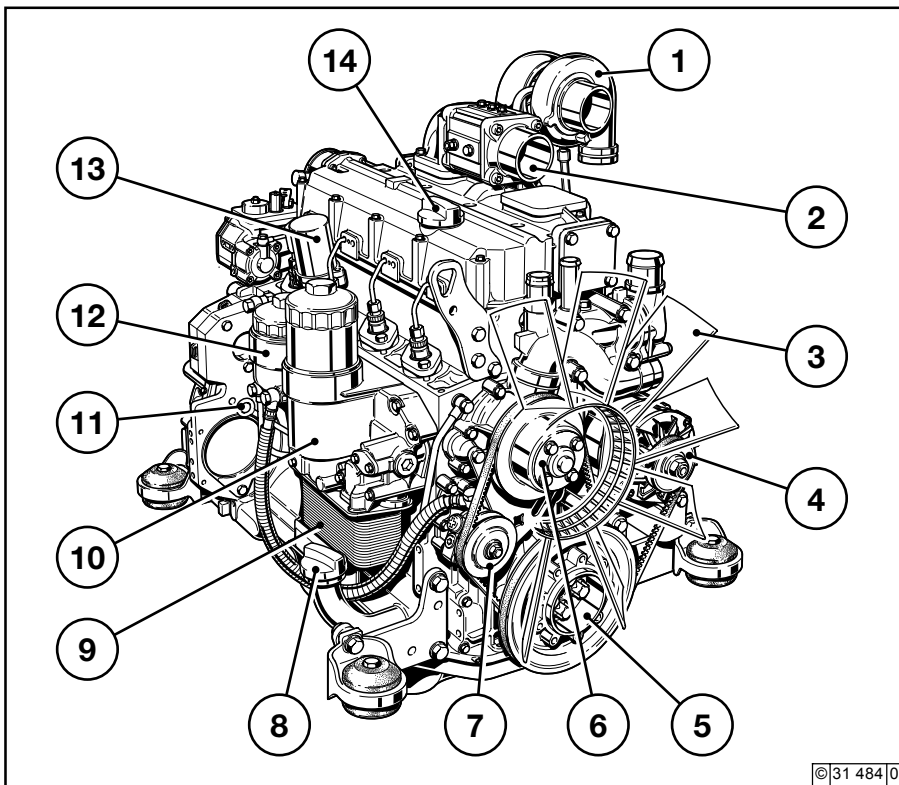
- 1 Генератор
- 2 Заправка масла
- 3 Штуцер для антифриза -  
расширительный патрубок
- 4 Шкив для ремня вентилятора
- 5 Топливный насос
- 6 Насос охлаждающей жидкости
- 7 Зубчатый шкив на коленчатом валу
- 8 Натяжной ролик
- 9 Опоры
- 10 Масляный поддон
- 11 Маслозаправочная горловина
- 12 Корпус масляного фильтра с  
маслорадиатором
- 13 Масломер
- 14 Установочное место для:  
компрессора или гидравлического  
насоса
- 15 Вкладыш топливного фильтра
- 16 Вкладыш масляного фильтра
- 17 Подъемный электромагнит

### 2.2.2 Сторона стартера 2012 Зубчатая ременная передача



- 18 Турбонагнетатель
- 19 Подвеска двигателя
- 20 Регулятор оборотов
- 21 Маховик
- 22 Корпус SAE
- 23 Стартер
- 24 Выхлопной коллектор
- 25 Впускной патрубок охлаждающей жидкости
- 26 Фланец для подогрева не показан
- 27 Корпус термостата - Выпускной патрубок охлаждающей жидкости

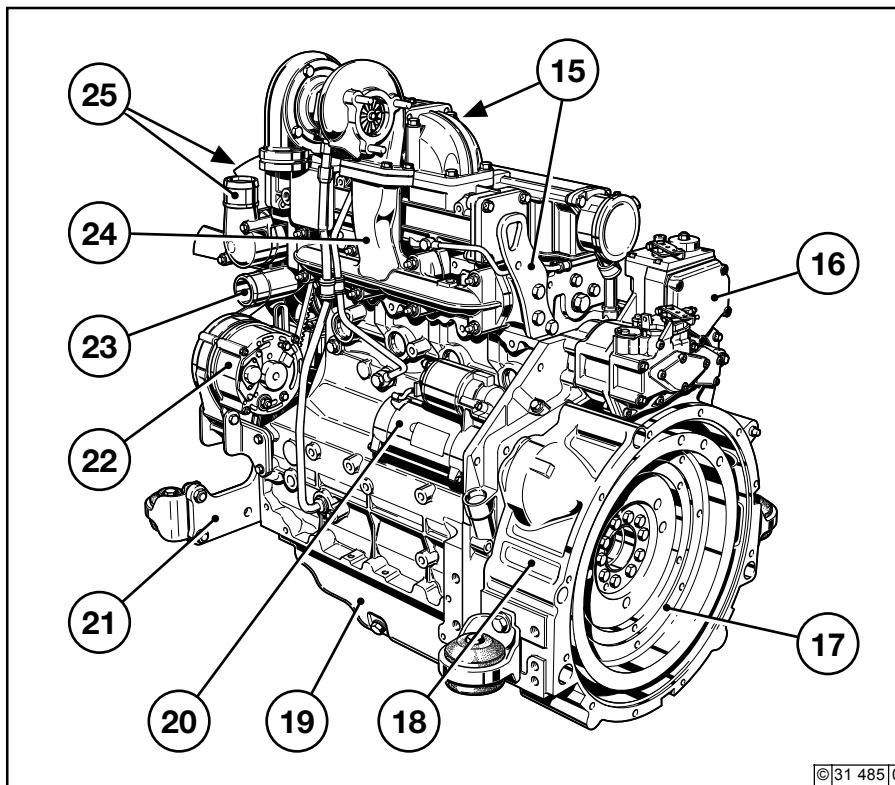
### 2.2.3 Рабочая сторона 2012



- 1 Турбонагнетатель
- 2 Фланец для подогрева
- 3 Вентилятор
- 4 Генератор
- 5 Клиновременный шкив на коленчатом валу
- 6 Насос охлаждающей жидкости
- 7 Топливный насос
- 8 Заправка масла
- 9 Корпус масляного фильтра с маслорадиатором
- 10 Корпус масляного фильтра с фильтрующим вкладышем
- 11 Масломер
- 12 Топливный фильтр
- 13 Подъемный электромагнит
- 14 Маслозаправочная горловина

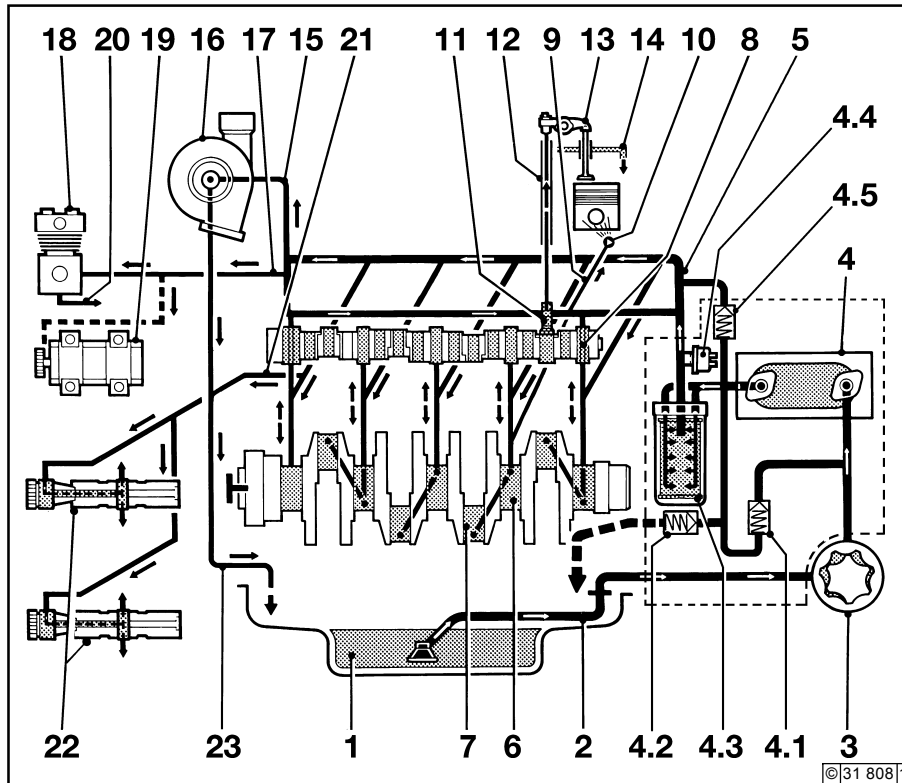


### 2.2.4 Сторона стартера 2012



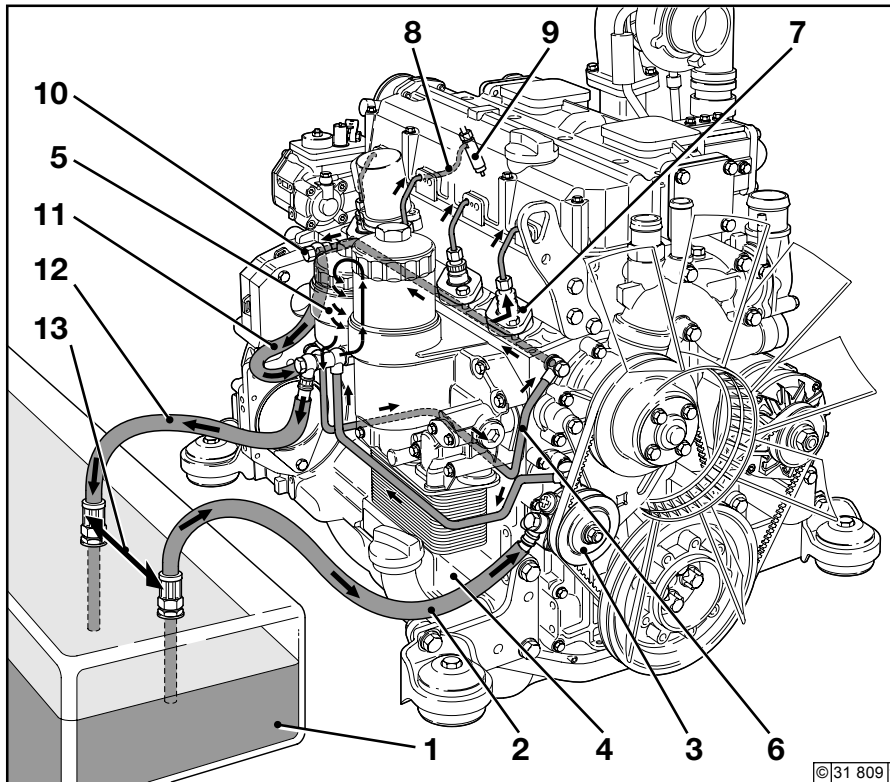
- 15 Подвеска двигателя
- 16 Регулятор оборотов
- 17 Маховик
- 18 Корпус SAE
- 19 Масляный поддон
- 20 Стартер
- 21 Опоры
- 22 Генератор
- 23 Впускной патрубков охлаждающей жидкости
- 24 Выхлопной коллектор
- 25 Выпускной патрубков охлаждающей жидкости

### 2.3.1 Схема смазки



- 1 Масляный поддон
- 2 Всасывающий патрубок
- 3 Масляный насос
- 4 Маслораспределитель
  - 4.1 Перепускной клапан теплообменника
  - 4.2 Запорный клапан
  - 4.3 Сменный масляный фильтр
  - 4.4 Датчик давления масла
  - 4.5 Регулирующий клапан масляного фильтра
- 5 Главный маслопровод
- 6 Коренной подшипник
- 7 Подшипник шатуна
- 8 Подшипник распределительного вала
- 9 Трубка на форсунку
- 10 Форсунка для охлаждения поршня
- 11 Толкатель с импульсной смазкой коромысла
- 12 Шток толкателя, масляный канал для смазки коромысла
- 13 Коромысло
- 14 Возвратный маслопровод в масляный поддон
- 15 Маслопровод на турбонагнетатель
- 16 Турбонагнетатель
- 17 Маслопровод на компрессор или гидравлический насос
- 18 Компрессор
- 19 Гидравлический насос
- 20 Возвратный маслопровод с компрессора или гидравлического насоса
- 21 Маслопровод на балансировочный механизм (2x)
- 22 Балансировочные валы
- 23 Турбонагнетатель - возвратный маслопровод в картер коленвала

### 2.4.1 Схема топливной системы Пример: со стаканным фильтром

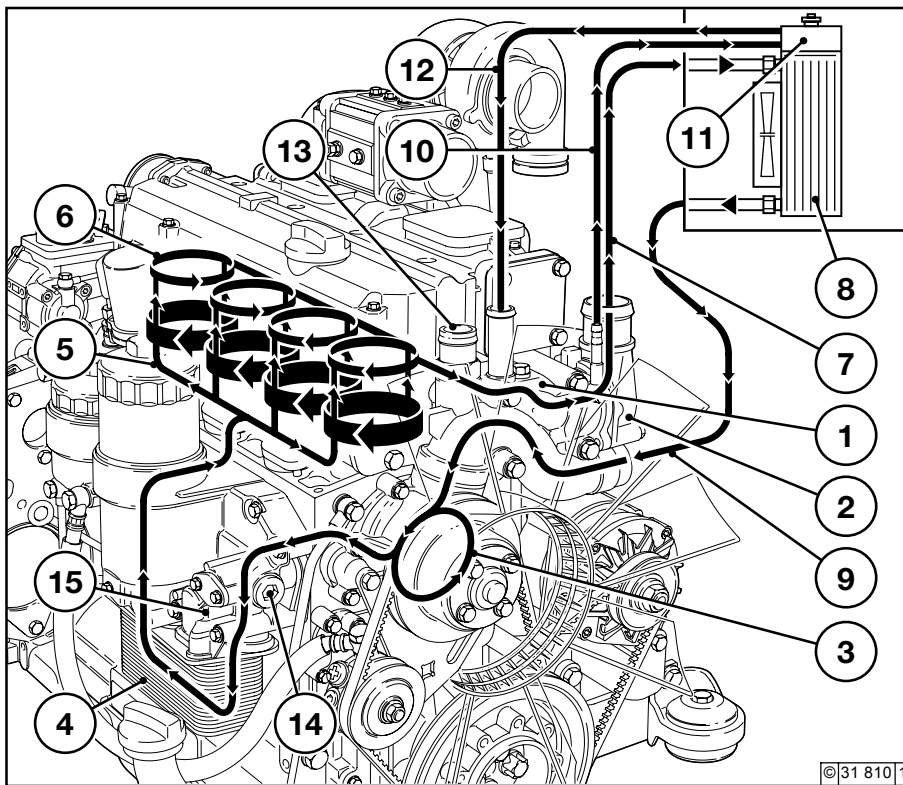


- 1 Топливный бак
- 2 Топливопровод на топливный насос
- 3 Топливный насос
- 4 Топливопровод на топливный фильтр
- 5 Топливный фильтр
- 6 Топливопровод на насосы высокого давления
- 7 Топливный насос высокого давления
- 8 Топливопровод на клапан впрыска
- 9 Клапан впрыска
- 10 Полный винт с клапаном регулировки давления
- 11 Возвратный топливопровод вытекающего топлива
- 12 Возвратный топливопровод в топливный бак
- 13 Поддерживать максимально возможное расстояние



При наличии загрязнений в топливе для защиты двигателей настоятельно рекомендуется установка фильтра предварительной очистки / ручного насоса между топливным баком и двигателем.

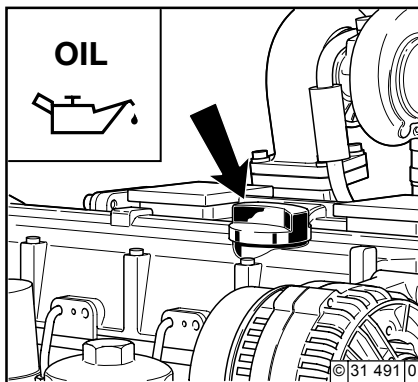
### 2.5.1 Схема жидкостного охлаждения 2012 Пример: со стаканным фильтром



- 1 Корпус термостата
- 2 Насос охлаждающей жидкости
- 3 Маслорадиатор
- 4 Охлаждение цилиндров
- 5 Охлаждение головки цилиндров
- 6 Трубка с теплообменника на двигатель
- 7 Теплообменник
- 8 Трубка с двигателя на теплообменник
- 9 Вентиляционный патрубок из головки цилиндров в компенсационный бачок
- 10 Компенсационный бачок
- 11 Трубка с теплообменника на термостат
- 12 Компенсационный патрубок для охлаждающей жидкости
- 13 Возвратная трубка охлаждающей жидкости с подогрева
- 14 Трубка охлаждающей жидкости на подогрев с гладким приводным ремнем
- 15 Трубка охлаждающей жидкости на подогрев с зубчатым приводным ремнем

- 3.1 Ввод в эксплуатацию**
- 3.2 Пуск двигателя**
- 3.3 Контроль функционирования**
- 3.4 Останов двигателя**
- 3.5 Условия эксплуатации**

### 3.1.1 Заправка моторного масла



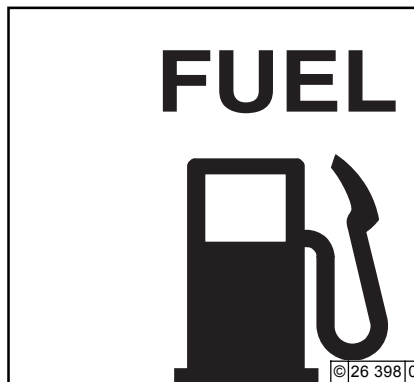
Как правило, двигатели поставляются не заправленными маслом.

Двигатель следует заправить маслом через заправочную горловину (стрелка).

Заправочные объемы см. в разделе 9.1.

Качество и вязкость масла см. в разделе 4.1.

### 3.1.2 Заправка топлива



Следует применять только очищенное дизельное топливо общего назначения. Качество топлива см. в разделе 4.2.

При необходимости установить топливный фильтр предварительной очистки.

В случае сомнений обратитесь в сервисное представительство.

В зависимости от температуры окружающего воздуха необходимо применять летнее или зимнее дизельное топливо.



Заправлять топливо разрешается только при выключенном двигателе!  
Следить за чистотой! Не разливать топливо!

### 3.1.3 Заправка системы охлаждения и удаление воздуха

- 2012: согласно указаниям изготовителя системы охлаждения
- Агрегатный двигатель: согласно указаниям изготовителя системы охлаждения

### 3.1.4 Прочие подготовительные работы

- Проверить аккумулятор и кабельные соединения, см. раздел 6.7.1.

#### ● Пробный пуск

- После выполнения подготовительных работ выполнить пробный пуск в течение примерно 10 минут, по возможности без нагрузки.

#### Работы во время пробного пуска и после него

- Проверить герметичность уплотнений двигателя.

#### После остановки двигателя

- Проверить уровень масла, при необходимости долить, см. раздел 6.1.2.  
- Подтянуть приводной ремень, см. раздел 6.5.

#### ● Обкатка

Во время обкатки, в течение приблизительно 200 часов работы, рекомендуется проверять уровень масла два раза в день. По окончании периода обкатки достаточно одной проверки в день.

#### ● При вводе в эксплуатацию законсервированного двигателя

Выполнить расконсервацию согласно указаниям в разделе 8.1.

### 3.2.1 Электрический пуск



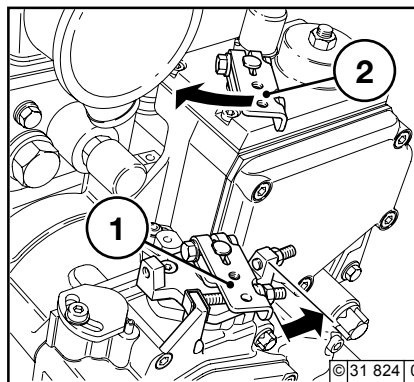
Перед пуском двигателя следует убедиться в том, что в опасной зоне двигателя или рабочей установки никого нет. После ремонта:

Проверить, чтобы были установлены на место все защитные приспособления, а из двигателя убран весь инструмент.

При пуске с помощью фланца для подогрева не применять другие вспомогательные средства пуска (например, впрыск с помощью пускового пилота). Опасность несчастного случая!

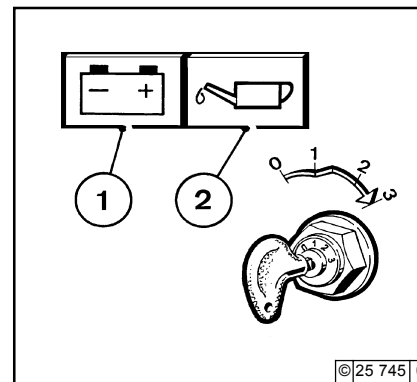
**Внимание! Категорически запрещается запускать двигатель при демонтированном регуляторе оборотов.**

**Отсоединить клеммы аккумулятора!**



- По возможности отсоединить двигатель от приводимого устройства выключением сцепления.
- Установить рычаг регулятора оборотов 1 по стрелке в положение средних оборотов или ниже.
- Рычаг останова 2 перевести в рабочее положение.  
(против стрелки, поз. 1).

### Безвспомогательного устройства пуска холодного двигателя



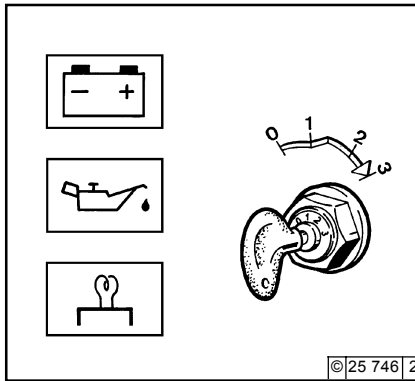
- Вставить ключ.
  - Положение 0 = рабочее напряжение выключено.
- Повернуть ключ вправо.
  - Положение 1 = рабочее напряжение включено
  - Загораются сигнальные лампы 1 и 2.
- Прижать ключ и повернуть его далее вправо, преодолевая сопротивление пружины
  - Положение 2 = без функции
  - Положение 3 = пуск двигателя.
- Отпустить ключ, как только двигатель заработает
  - Сигнальные лампы погаснут.

Максимальная продолжительность непрерывного пуска составляет 20 секунд. Если двигатель не запускается, повторить попытку пуска через одну минуту.

Если не удается запустить двигатель после двух попыток, следует устранить причину неисправности с помощью таблицы поиска неисправности (раздел 7.1).



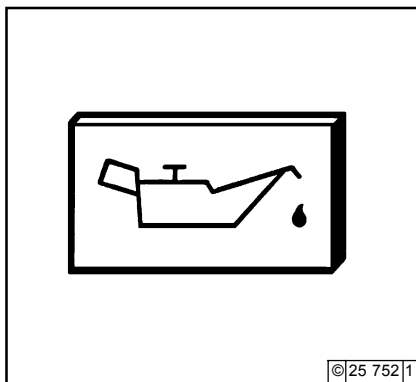
Со вспомогательным устройством  
для пуска холодного двигателя  
Фланец для подогрева



- Вставить ключ.
  - Положение 0 = рабочее напряжение выключено.
- Повернуть ключ вправо.
  - Положение 1 = рабочее напряжение включено.
  - Загораются сигнальные лампы.Подогревать, пока не погаснет индикатор подогрева.
- Прижать ключ и повернуть его далее вправо, преодолевая сопротивление пружины
  - Положение 2 = без функции
  - Положение 3 = пуск двигателя.
- Отпустить ключ, как только двигатель заработает.
  - Сигнальные лампы погаснут.

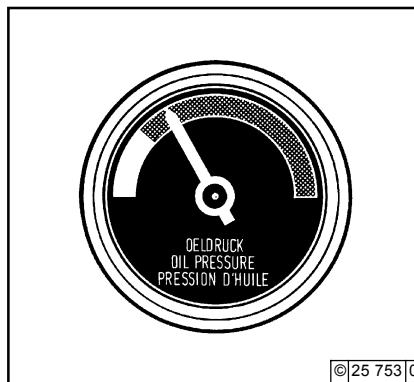
### 3.3.1 Давление масла

#### Сигнальная лампа давления масла



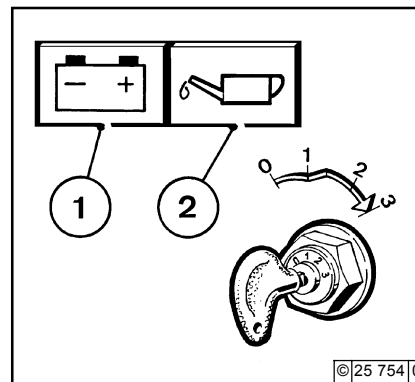
- Сигнальная лампа давления масла горит при включенном рабочем напряжении на выключенном двигателе.
- При работающем двигателе сигнальная лампа давления масла должна погаснуть.

#### Указатель давления масла



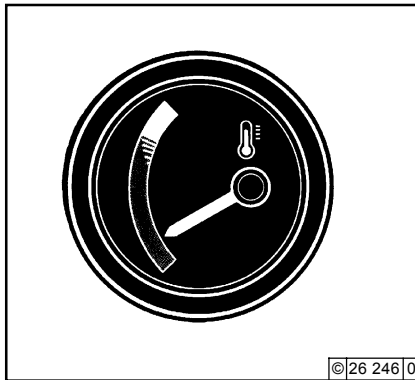
- Стрелка должна находиться в зеленом поле общей рабочей зоны.

#### Манометр давления масла



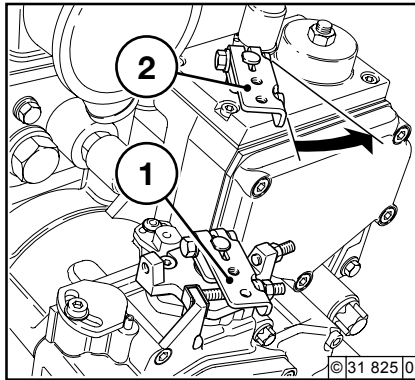
- Стрелка измерителя давления масла должна показывать минимальное давление масла (см. раздел 9.1).

### 3.3.2 Температура охлаждающей жидкости



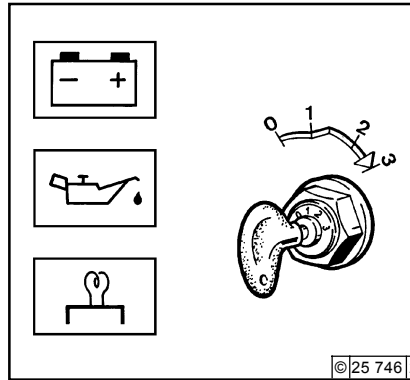
- Стрелка указателя температуры должна постоянно находиться в зеленой зоне и только изредка переходить в желто-зеленую. Перемещение стрелки в оранжевую зону свидетельствует о перегреве двигателя. Остановить двигатель и устранить неисправность с помощью таблицы (см. раздел 7.1).

### 3.4.1 Механический останов



- Установить рычаг регулятора оборотов 1 в положение минимальных оборотов.
- Нажать рычаг останова 2 и удерживать его до остановки двигателя. После останова двигателя загорятся сигнальные лампы зарядки аккумулятора и давления масла.
- Повернуть ключ влево (в положение 0) и вынуть его. Сигнальные лампы погаснут.

### 3.4.2 Электрический останов



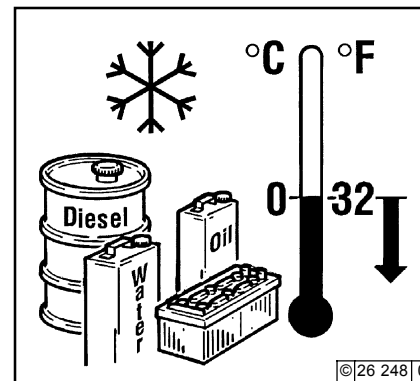
- Повернуть ключ влево (в положение 0) и вынуть его. Сигнальные лампы погаснут.

По возможности не следует останавливать двигатель из режима полной нагрузки. Дать поработать двигателю в течение 2 минут.

### 3.5.1 Зимняя эксплуатация

- Вязкость моторного масла
  - Масло следует подбирать по вязкости (классам SAE) в зависимости от температуры окружающего воздуха при пуске двигателя, см. раздел 4.1.2.
  - При эксплуатации при температуре ниже  $-10^{\circ}\text{C}$  следует сократить интервалы замены масла, см. раздел 6.1.1.
- Дизельное топливо
  - При температуре ниже  $0^{\circ}\text{C}$  следует применять зимнее дизельное топливо, см. раздел 4.2.2.
- Охлаждающая жидкость
  - Соотношение антифриза и воды для низких значений температуры (не ниже  $-35^{\circ}\text{C}$ ) см. в разделе 4.3.1.
- Дополнительные работы по обслуживанию
  - Из топливного бака необходимо еженедельно сливать густой отстой (для этого открутить сливную пробку для отстоя).
  - При необходимости привести уровень масла в фильтре сапуна картера (а также моторного масла) в соответствие с температурой окружающей среды.
  - При температуре ниже  $-20^{\circ}$  время от времени смазывать зубчатый венец маховика морозостойкой смазкой через отверстие в шестерне (возможно с демонтажем стартера) (например смазкой Bosch FT 1 V 31).

- Вспомогательные средства для пуска холодного двигателя
    - При температуре ниже  $< -25^{\circ}\text{C}$  можно использовать фланец для подогрева.
  - Аккумулятор
    - Хорошо заряженный аккумулятор является необходимым условием для успешного пуска холодного двигателя, см. раздел 6.7.1.
- Путем прогрева аккумулятора примерно до  $20^{\circ}\text{C}$  (демонтаж и хранение в теплом помещении) можно понизить минимальную температуру пуска на  $4-5^{\circ}\text{C}$ .



### 3.5.2 Повышенная температура окружающей среды, высокогорье

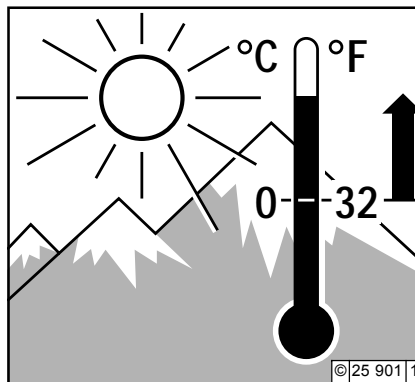
- С увеличением высоты над уровнем моря или повышением температуры окружающего воздуха падает его плотность.

По этой причине снижается максимальная мощность двигателя, ухудшается состав выхлопных газов, нарушается температурный режим, а в экстремальных случаях затрудняется пуск двигателя.

При нестационарной эксплуатации двигателя допускается его работа на высоте до 1000 м и при температуре не выше +30°C.

При эксплуатации в неблагоприятных условиях (на большой высоте или при повышенной температуре) необходимо уменьшить количество впрыскиваемого топлива, а таким образом и мощность двигателя.

- В случае сомнений по вопросу эксплуатации в определенных условиях проконсультируйтесь у своего поставщика двигателя или установки, чтобы в целях безопасности эксплуатации, продления срока службы двигателя и улучшения состава выхлопных газов (дым) принять необходимые ограничительные меры, или обратитесь в сервисное представительство.



**4.1 Моторное масло**

**4.2 Топливо**

**4.3 Охлаждающая жидкость**

### 4.1.1 Качество

Моторные масла различаются по допустимой мощности и классам качества. Общепринятыми являются классификации **API** (American Petroleum Institute — Американский институт нефти) и **ACEA** (European Engine Oil Sequences — Ассоциация европейских автомобилестроителей).

#### Допустимые масла по классификации API:

Двигатели с наддувом: CH-4 CG-4

#### Допустимые масла по классификации ACEA:

Двигатели с наддувом: E3/96 + E4-98

В случае сомнений обратитесь в сервисное представительство.

### 4.1.2 Вязкость

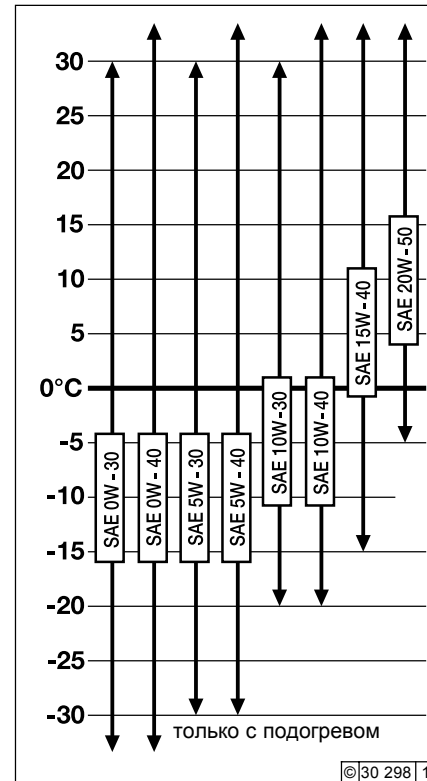
Поскольку вязкость моторного масла (текучесть) изменяется в зависимости от температуры, определяющим критерием при выборе класса вязкости масла (класса SAE) является температура окружающего воздуха на месте установки двигателя.

Для получения оптимальных рабочих характеристик воспользуйтесь приведенной рядом диаграммой вязкости масла.

Возможное понижение температуры ниже минимального значения может затруднить пуск холодного двигателя, однако не приведет к его повреждению.

Во избежание повышенного износа не следует продолжительно эксплуатировать двигатель за пределами допустимых условий.

Необходимости в сезонной замене масла можно избежать, применяя всесезонные марки масла. Всесезонные масла, в особенности высокотекучие масла, кроме того способствуют экономии топлива.





### 4.1.2.1 Особые указания по применению масел

Двигатели с наддувом повыш. мощности и двигатели с высоким коэффициентом использования:

Для след. двигателей и видов применения необходимо применять указ. в приведенном списке марки масла:

Исполнение COM/EPA II с повыш. мощностью  
BF4M 2012/C > 95 кВт  
BF6M 2012/C > 143 кВт (диам. цилиндра 101+98-MVS)  
BF6M 2012/C > 135 кВт (диам. цилиндра 98 мех. FIE)

- все двигатели в блочных теплоэлектроцентралях;
- все двигатели в электроагрегатах, работающих в сети или в параллельн. режиме;
- двигатели в уборочных машинах

Все эти масла обладают высоким качеством согласно классификациям ACEA и API. Кроме того, эти масла преимущ. или частично, или даже полностью синтетич. (5W-40) и поэтому имеют термоустойчивость, необходимую для своей области применения, а также при закрытой вентиляции картера коленвала — невысокую тенденцию к образованию отложений в турбоагрегате и нагнетательных воздушных коллекторах. **Двигатели с оптимизированным выбросом вредных веществ для спец. автомобилей класса EURO II и выше, а также самоходные рабочие установки ступени 2 и выше, которые отвечают след. требованиям по выбросу вредных веществ :**

- a) начиная с класса EURO II требованиям нормативов 88/77/EWG и 91/542/EWG для спецавтотранспорта в Европе
- b) начиная со ступени 2 требованиям норматива 97/68/EG для самоходных рабочих установок в Европе
- c) начиная со ступени 2 требованиям для двигателей внедорожных машин в США допускаются только следующие качества масла:
  - ACEA E3-96 и ACEA E4-98 для требований а) и б)
  - API CG-4 и API CH-4 для требований с)

Моторные масла для двигателей повышенной мощности и высоким коэффициентом использования			
Изготовитель	Тип масла	Класс SAE	Доступность
DEUTZ	TXL-10W40 FE	10W-40	
AGIP	Agip Sigma Ultra TFE	10W-40	по всему миру
AGIP	Autol Valve Ultra FE	10W-40	Германия
ARAL GmbH	Aral MegaTurboral	10W-40	по всему миру
ARAL GmbH	Aral SuperTurboral	5W-30	по всему миру
BAYWA	BayWa Super Truck 1040 MC	10W-40	Южная Германия
BAYWA	BayWa Turbo 4000	10W-40	Южная Германия
Castrol GmbH	Castrol SYNTRUCK	5W-40	Европа, Северная Америка, Бразилия, Аргентина, Австралия, Южная Африка
Castrol GmbH	Castrol DYNAMAX	7,5W-40	Европа, Северная Америка, Бразилия, Аргентина, Австралия, Южная Африка
CHEVRON	Chevron Delo 400 Synthtic	5W-40	Северная Америка
ESSO	Essolube XTS 501	10W-40	Европа
FINA	FINA KAPPA FIRST	5W-30	Европа
FINA	FINA KAPPA ULTRA	10W-40	Европа
FUCHS DEA	DEA Cronos Synth	5W-40	Германия, Европа
FUCHS DEA	DEA Cronos Premium LD	10W-40	Германия, Европа
FUCHS DEA	Fuchs Titan Cargo MC	10W-40	по всему миру
FUCHS DEA	Deutz Oel TLL 10W-40 MB	10W-40	Германия
FUCHS DEA	DEA Cronos Premium FX	10W-40	Европа
FUCHS DEA	Fuchs Titan Unic Plus MC	10W-40	по всему миру
MOBIL OIL	Mobil Delvac 1 SHC	5W-40	Европа, Юго-Восточная Азия, Африка
MOBIL OIL	Mobil Delvac 1	5W-40	по всему миру
MOBIL OIL	Mobil Delvac XHP Extra	10W-40	Европа, Юго-Восточная Азия
BP OIL International	BP Vanellus HT Extra	10W-40	Европа
Shell International	Shell Myrina TX /	5W-30	Европа, обозначения
Shell International	Shell Rimula Ultra		варьируются в разных странах
Shell International	Shell Myrina TX /	10W-40	Европа, обозначения
	Shell Rimula Ultra		варьируются в разных странах
TOTAL	TOTAL RUBIA TIR 86000	10W-40	по всему миру
Schmierö Raffinerie Salzbergen GmbH	Wintershall TFG	10W-40	Европа

При необходимости таблица может дополняться.

#### 4.2.1 Качество

Следует применять дизельное топливо общего назначения с содержанием серы не более 0,5%. При повышенном содержании серы необходимо сократить интервалы замены масла (см. раздел 6.1.1).

Допускается применение следующих типов топлива:

- DIN EN 590
- BS 2869: A2
- ASTM D 975-96; 1-D и 2-D
- NATO Code F-54, F-34/35, F 44 и XF 63

Указываемые значения выбросов выхлопных газов при испытаниях типов всегда относятся к эталонному топливу, которое испытывается согласно установленным нормативам.

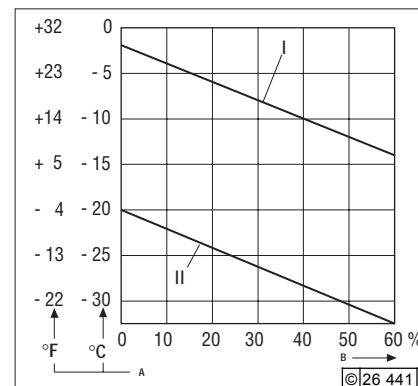
#### 4.2.2 Зимнее топливо

При низкой температуре вследствие выделения парафина могут возникать пробки в топливной системе, приводящие к нарушениям работы двигателя. При наружной температуре ниже 0°C (до -20°C) следует применять зимнее дизельное топливо. Оно обычно своевременно предлагается на заправочных станциях к началу холодного сезона.

- При температуре ниже -20°C необходимо добавить керосин. Требуемое соотношение компонентов определяется по приведенной рядом диаграмме.
- В арктических климатических зонах при температуре до -44°C могут применяться специальные сорта дизельного топлива.

В случае необходимости применения летнего дизельного топлива при температуре ниже 0°C также может добавляться до 60% керосина (в соответствии с приведенной рядом диаграммой).

В большинстве случаев достаточная холодоустойчивость может достигаться добавлением веществ, повышающих текучесть (топливных присадок). Проконсультируйтесь по этим вопросам с партнером фирмы DEUTZ.



Условные обозначения:

I	Летнее дизельное топливо
II	Зимнее дизельное топливо
A	Наружная температура
B	Доля добавляемого керосина



Категорически запрещается смешивать дизельное топливо с бензином (обычным или высокооктановым)!



Смешивание производить только в баке! Вначале залить необходимое количество керосина, затем долить дизельное топливо.

### 4.3.1 Качество воды для охлаждающей жидкости

Не допускается выход за пределы приведенных ниже значений.

Для проверки качества воды в сервисном представительстве фирмы DEUTZ можно заказать чемодан с лабораторным оборудованием, номер заказа 1213 0382.

Качество воды	мин.	макс.
Значение pH при 20°C	6,5	8,5
Содерж. хлорид-ионов [мг/дм <sup>3</sup> ]	-	100
Содерж. сульфат-ионов [мг/дм <sup>3</sup> ]	-	100
Общ. жесткость [нем.градус жестк.]	3	20

### 4.3.2 Приготовление охлаждающей жидкости

При эксплуатации двигателей с жидкостным охлаждением необходимо уделять особое внимание приготовлению и контролю охлаждающей жидкости, поскольку иначе могут возникнуть повреждения двигателя в результате коррозии, кавитации и замерзания.

Приготовление охлаждающей жидкости заключается в добавлении антифриза в охлаждающую воду.

Систему охлаждения необходимо регулярно проверять, см. раздел 5.1. При этом вместе с уровнем охлаждающей жидкости нужно проверять и концентрацию антифриза.

Проверку концентрации антифриза можно выполнять с помощью обычных контрольных приборов (например gefo gylusomat®).



При смешивании антифризов на основе **нитритов** с антифризами на основе **аминов** образуются вредные для здоровья нитроамины.

### 4.3.3 Средство защиты системы охлаждения

Средство защиты системы охлаждения DEUTZ может приобретаться в канистрах (бочках), номер заказа 01011490 (5 литров) или 1221 1500 (210 литров). Это средство не содержит нитритов, аминов и фосфатов и обеспечивает эффект: защиту от коррозии, кавитации и замерзания. При отсутствии вышеуказ. средства для защиты системы охлаждения, в виде исключения допускается использование след. продуктов.

Изготовитель	Название продукта
AVIA	AVIA Antifreeze Extra
ARAL	Antifreeze Extra
BASF	Glysantin G 48
DEA	DEA Kühlerfrostschutz
SHELL	SHELL GlycoShell

Концентрация средства защиты системы охлаждения в охлаждающей жидкости не должна выходить за следующие пределы:

Средство для защиты системы охлаждения	Вода
макс. 45% по объему	55%
мин. 35% по объему	65%

Заправочные объемы см. в таблице на следующей странице с учетом данных в разделе 9.1. В исключительных случаях возможно применение других средств защиты системы охлаждения, например, химических антикоррозионных средств, по согласованию с сервисной службой DEUTZ.



Средства защиты системы охлаждения должны утилизироваться с соблюдением правил охраны окружающей среды.

Защита системы охлаждения									
Защита системы охлаждения в [% объема]	Защита от замерзания в [°C]	Емкость системы охлаждения *) [литры]							
		18	20	22	25	27	30	32	35
		Средство для защиты системы охлаждения [литры]							
35	-22	6,3	7,0	7,7	8,75	9,5	10,5	11,2	12,3
40	-28	7,2	8,0	8,8	10	10,8	12	12,8	14
45	-35	8,1	9,0	9,9	11,3	12,2	13,5	14,4	15,8
50	-45	9,0	10	11	12,5	13,5	15	16	17,5

\*) Объем охлаждающей жидкости своего двигателя см. в разделе 9.1 руководства по эксплуатации

Примечание: Выделенные серым цветом поля только по согласованию с изготовителем

- 5.1 График техобслуживания
- 5.2 Схема техобслуживания
- 5.3 Выполненные работы по техобслуживанию

проверка= ● регулировка= ○ очистка= ▲ замена= ■										Промышленные двигатели	Раздел				
перед 1-м пробным пуском или во время него, в период обкатки проверять 2 раза в день, а также при вводе в эксплуатацию нового или отремонтированного двигателя												Для интервалов технического обслуживания двигателей указаны ориентировочные, максимально допустимые значения. В зависимости от конкретного применения может возникать необходимость в сокращении интервалов техобслуживания, при этом необходимо учитывать требования руководства по эксплуатации изготовителя установки. # Работы по техобслуживанию должны выполняться только уполномоченным сервисным персоналом			
через 10 ч работы или ежедневно														Вид работ	
интервал в часах работы (ч.р.)					годы										
	250	500	1000	1500	12000	1	2								
●	●										Уровень масла, при необходимости долить	6.1.2/3.3.4			
		■									Моторное масло (интервал замены масла зависит от вида и использования двигателя), см. TR0199-99-3002	6.1.1/ 6.1.2			
		■									Вкладыш масляного фильтра (при каждой замене масла)	6.1.3			
			■								Вкладыш топливного фильтра				
			●			■					Гибкие трубки топливного маслоотделителя (заменить полностью)	6.2.1/ 6.2.2			
●			▲								Топливный фильтр предварительной очистки	4.2			
●		●									Антифриз (суммарная концентрация)	4.3.1/ 2/			
●	●										Уровень охлаждающей жидкости	-			
●	●		■								Воздушный фильтр (при наличии, по индикатору обслуживания)	6.4.3 /6.4.4			
●			●			▲					Радиатор нагнетаемого воздуха (слить масло /конденсат)				
			●								Аккумулятор и кабельные соединения	6.7.1			
●			●								Система контроля двигателя, предупредительная сигнализация	3.3 #			
				○							Проверка зазора клапанов (при необходимости - регулировка)	6.6.1#			
●			●							■	Приводные ремни (при необходимости подтяжка или замена)	6.5.1			

## 5.1 График техобслуживания

# Техническое обслуживание

5

проверка= ● регулировка= ○ очистка= ▲ замена= ■										Промышленные двигатели	Раздел	
перед 1-м пробным пуском или во время него, в период обкатки проверять 2 раза в день, а также при вводе в эксплуатацию нового или отремонтированного двигателя												Для интервалов технического обслуживания двигателей указаны ориентировочные, максимально допустимые значения. В зависимости от конкретного применения может возникать необходимость в сокращении интервалов техобслуживания. Учитывать требования руководства по эксплуатации изготовителя установки. # Работы по техобслуживанию должны выполняться только уполномоченным сервисным персоналом
через 10 ч работы или ежедневно												
интервал в часах работы (ч.р.)						годы		Вид работ				
250	500	1000	1500	12000	1	2						
●	●									Герметичность уплотнений двигателя (визуальный контроль утечки)	–	
●			●							Подвеска двигателя (при повреждениях заменить)	9.2	
●			●							Крепления, соединения шлангов / хомуты	–	
					■					Капитальный ремонт	#	

Страница 2 из 2

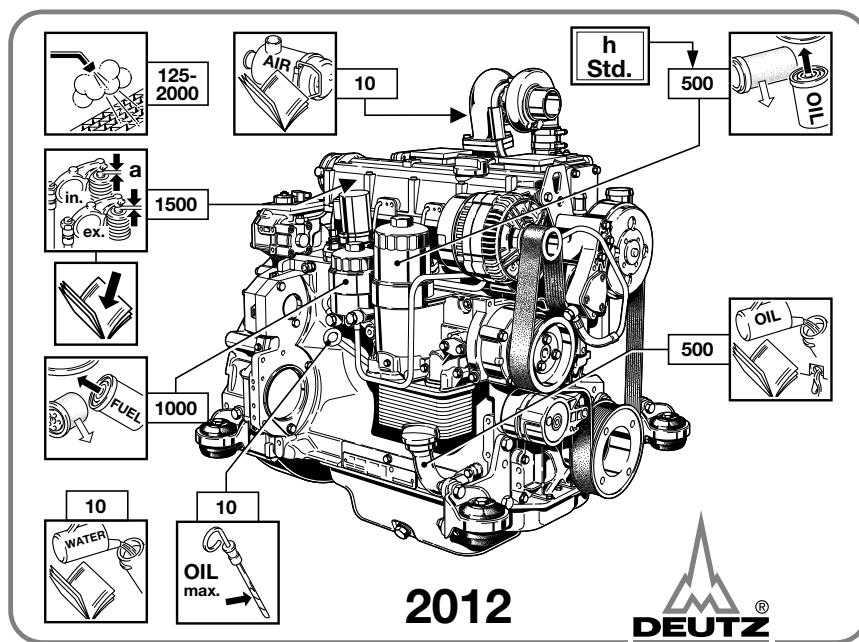
проверка= ● регулировка= ○ очистка= ▲ замена= ■										Дополнения и изменения для двигателей с приемкой по нормативам ЕРА	Раздел	
макс. допустимые ориентировочные значения времени интервал в часах работы (ч.р.)												Для интервалов технического обслуживания двигателей указаны ориентировочные, максимально допустимые значения. В зависимости от конкретного применения может возникать необходимость в сокращении интервалов техобслуживания, при этом необходимо учитывать требования руководства по эксплуатации изготовителя установки. # Работы по техобслуживанию должны выполняться только уполномоченным сервисным персоналом
перед 1-м пробным пуском или во время него, в период обкатки проверять 2 раза в день, а также при вводе в эксплуатацию нового или отремонтированного двигателя												
через 10 ч работы или ежедневно												
интервал в часах работы (ч.р.)						годы		Вид работ				
250	500	1000	3000	6000	12000	1	2					
				■						Клапан впрыска	#	

Изображенная на этой странице схема техобслуживания поставляется в комплекте с каждым двигателем в форме самоклеющихся табличек. Она должна наклеиваться на видном месте на двигателе или установке.

Убедитесь в том, что она наклеена!

В противном случае потребуйте ее замены у поставщика двигателя или установки!

Основной периодического техобслуживания является график техобслуживания, см. раздел 5.1.



0297 9901 □

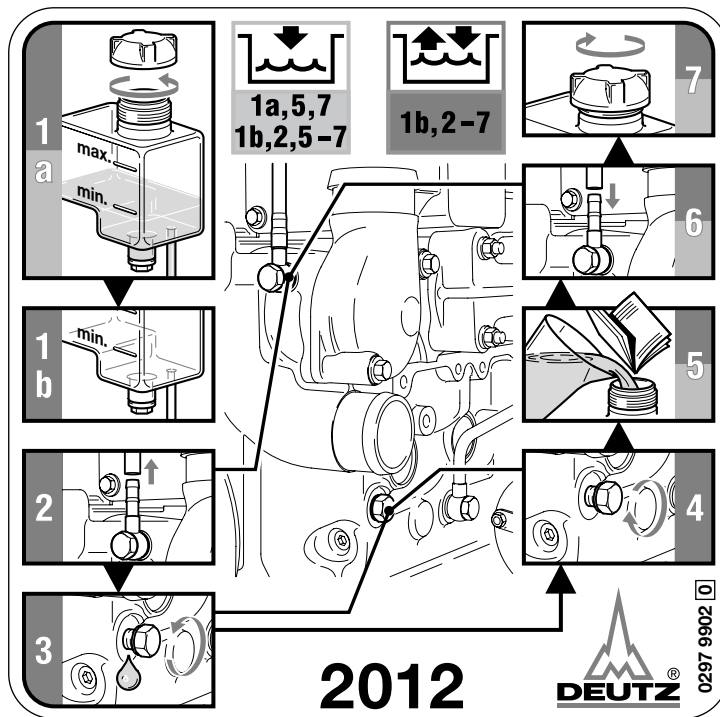


Все работы по техобслуживанию должны выполняться только на выключенном двигателе.



Изображенная на этой странице схема техобслуживания поставляется в комплекте с каждым двигателем в форме самоклеющихся табличек. Она должна наклеиваться на видном месте на двигателе или установке.

Убедитесь в том, что она наклеена!  
В противном случае потребуйте ее замены у поставщика двигателя или установки!  
Основой периодического техобслуживания является график техобслуживания, см. раздел 5.1.



Часы наработки	Дата	Подпись / печать	Часы наработки	Дата	Подпись / печать
50-150*			-		
125			250		
375			500		
625			750		
875			1000		
1125			1250		
1375			1500		
1625			1750		
1875			2000		
2115			2250		
2375			2500		
2625			2750		

\* при вводе в эксплуатацию новых или отремонтированных двигателей  
 В эту таблицу заносятся и подтверждаются выполненные согласно графику работы по техобслуживанию.

### 5.3 Выполненные работы по техобслуживанию

## Техническое обслуживание

**5**

Часы наработки	Дата	Подпись / печать	Часы наработки	Дата	Подпись / печать
2875			3000		
3125			3250		
3375			3500		
3625			3750		
3875			4000		
4125			4250		
4375			4500		
4625			4750		
4875			5000		
5125			5250		
5375			5500		
5625			5750		

В эту таблицу заносятся и подтверждаются выполненные согласно графику работы по техобслуживанию.

Часы наработки	Дата	Подпись / печать	Часы наработки	Дата	Подпись / печать
5875			6000		
6125			6250		
6375			6500		
6625			6750		
6875			7000		
7125			7250		
7375			7500		
7625			7750		
7825			8000		
8125			8250		
8375			8500		
8625			8750		

В эту таблицу заносятся и подтверждаются выполненные согласно графику работы по техобслуживанию.

### 5.3 Выполненные работы по техобслуживанию

## Техническое обслуживание

5

Часы наработки	Дата	Подпись / печать	Часы наработки	Дата	Подпись / печать
8875			9000		
9125			9250		
9375			9500		
9625			9750		
9875			10000		
10125			10250		
10375			10500		
10625			10750		
10875			11000		
11125			11250		
11375			11500		
11625			11750		

В эту таблицу заносятся и подтверждаются выполненные согласно графику работы по техобслуживанию.

5

Часы наработки	Дата	Подпись / печать	Часы наработки	Дата	Подпись / печать

- 6.1 Система смазки
- 6.2 Топливная система
- 6.3 Система охлаждения
- 6.4 Воздушный фильтр для камеры сгорания
- 6.5 Ременная передача
- 6.6 Регулировочные работы
- 6.7 Вспомогательные узлы

#### 6.1.1 Интервалы замены масла

- Интервалы смены масла зависят от условий эксплуатации двигателя и от качества смазочного масла.
- Если интервалы смены масла в часах работы не достигаются в течение одного года, то смену масла следует осуществлять, по меньшей мере, **один раз в году**.
- Данные в таблице действительны при следующих условиях:
  - Содержание серы в дизельном топливе макс. 0,5 % по весу.
  - Допустимая в течение длительного времени температура окружающей среды: до  $\geq -10^{\circ}\text{C}$  ( $+14^{\circ}\text{F}$ )
- Для топлива
  - с содержанием серы  $> 0,5\%$  до 1%  
или
  - при длительной температуре окружающей среды  $< -10^{\circ}\text{C}$  ( $+14^{\circ}\text{F}$ )  
или
  - с дизельным биотопливом по DIN 51606-FAME периодичность смены масла следует сократить вдвое.
- О возможности использования топлива с содержанием серы свыше 1% следует проконсультироваться с **представителем сервисной службы**.
- Если периодичность смены смазочного масла для электродвигателей транспортных средств определяется в зависимости от количества часов эксплуатации, в этом случае см. периодичность смены смазочного масла для встроенных двигателей в разделе 6.1.1.1.



## 6.1.1.1 Периодичность смены смазочного масла для встроенных двигателей

Класс качества смазочных масел по классификации компании Deutz		Сорт смазочного масла					
		DQC I		DQC II		DQC III	
Классификация ACEA		E2-96		E3-96/E5-02		E4-99	
Классификация API		CF/CF-4		CG-4/CH-4		-	
Международная классификация		-		DHD-1		-	
Специальный перечень DEUTZ		-		-		См. гл. 4.1	
Стандартное краткое обозначение смазки для строительных машин и автомобилей для обслуживания строительных работ		EO...		EO...C		-	
		EO...A, EO...B					
Серия двигателя	Исполнение двигателя	Периодичность смены смазочного масла в часах эксплуатации					
		Нагрузка на масло Нормальная		Нагрузка на масло Высокая		Нагрузка на масло Нормальная	
2012	Все двигатели кроме:	250		500		500	
	BF4M2012C P > 95 кВт	-		-		500	
	BF6M2012C P > 143 кВт	-		-		500	
	Двигатели с внедорожников класса II при диаметре цилиндров 01 мм или 98 мм с системой MV	-		-		500	
	BF6M2012 CP > 135 кВт, Двигатели с внедорожников класса II при диаметре цилиндров 98 мм с механической системой впрыска	-		-		500	
	Другие двигатели с внедорожников класса II	-		500		500	
	Двигатели для уборочных машин, блочных ТЭЦ, электроагрегатов*	-		-		500	

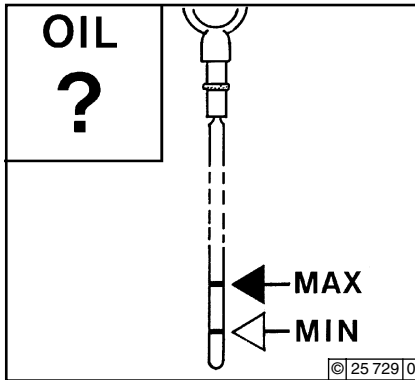
\* Под электроагрегатами в данном случае понимаются агрегаты, работающие в режиме питания от сети/ параллельной работы. Аварийные электроагрегаты рассматриваются в TR0199-99-1126.

### 6.1.1.2 Периодичность смены смазочного масла для двигателей транспортных средств

Класс качества смазочных масел по классификации компании Deutz			Сорт смазочного масла			
			DQC I	DQC II	DQC III	
Классификация ACEA			E2-96	E3-96/E5-02	E4-99	
Классификация API			CF/CF-4	CG-4/CH-4	-	
Международная классификация			-	DHD-1	-	
Специальный перечень DEUTZ			-	-	См. гл.4.1.2.1	
Случай применения	Исполнение двигателя		Периодичность смены смазочного масла в км			
Транспорт для обслуживания строительных работ/городские автобусы	25	2012	Euro I	10 000	15 000	20 000
			Euro II и Euro III, кроме:	-	15 000	20 000
			Euro III	-	-	20 000
		BF4M2012C	> 95 кВт, с Евро II	-	-	20 000
		BF6M2012C	> 143 кВт, с Евро II при диаметре цилиндров 101 мм или 98 мм с системой MV	-	-	20 000
			> 135 кВт, с Евро II при диаметре цилиндров 98 мм с механической системой впрыска	-	-	20 000
Перевозки на небольшие расстояния	40	2012	Euro I	15 000	20 000	30 000
			Euro II и Euro III, кроме:	-	20 000	30 000
		BF4M2012C	> 95 кВт, с Евро II	-	-	30 000
		BF6M2012C	> 143 кВт, с Евро II при диаметре цилиндров 101 мм или 98 мм с системой MV	-	-	30 000
			> 135 кВт, с Евро II при диаметре цилиндров 98 мм с механической системой впрыска	-	-	30 000
Перевозки на дальнее расстояние	60	2012	Euro I	20 000	30 000	40 000
			Euro II и Euro III, кроме:	-	30 000	40 000
		BF4M2012C	> 95 кВт, с Евро II	-	-	40 000
		BF6M2012C	> 143 кВт, с Евро II при диаметре цилиндров 101 мм или 98 мм с системой MV	-	-	40 000
	> 135 кВт, с Евро II при диаметре цилиндров 98 мм с механической системой впрыска	-	-	40 000		

### 6.1.2 Проверка уровня масла/ замена моторного масла

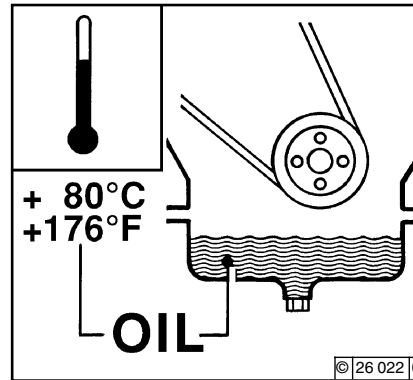
#### 6.1.2.1 Проверка уровня масла



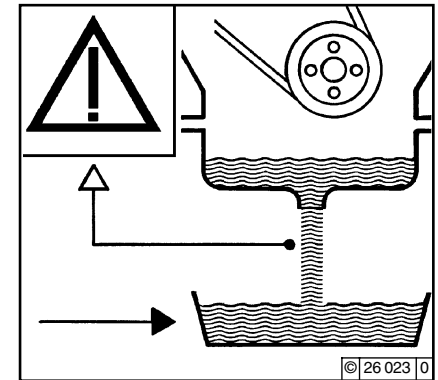
- Двигатель или автомобиль установить в горизонтальное положение.
- **Двигатель прогрет:**  
Остановить двигатель, подождать 5 минут и проверить уровень масла.
- **Холодный двигатель:**  
Проверить уровень масла.
- Вынуть масломер.
- Протереть его неволокнистой, чистой тканью.
- Вставить до упора и снова вынуть.
- Проверить уровень масла и при необходимости долить до отметки **"MAX"**.  
– Если уровень масла чуть превышает отметку **"MIN"**, следует долить масло.

Уровень масла никогда не должен опускаться ниже отметки **"MIN"**.

#### 6.1.2.2 Замена моторного масла



- Прогреть двигатель.
- Двигатель или автомобиль установить в горизонтальное положение.  
– Температура масла должна быть около 80°C.
- Остановить двигатель.

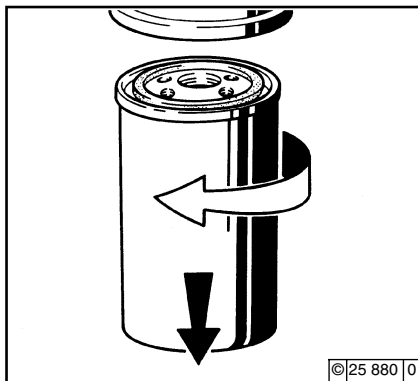


- Установить под двигатель резервуар для сбора масла.
- Выкрутить пробку отверстия для слива масла.
- Слить масло.
- Вкрутить пробку с новым уплотнителем и затянуть ее (момент затяжки см. в разделе 9.2).
- Заправить свежее масло.  
– Указания по качеству и вязкости масла см. в разделе 4.1.  
– Заправочные объемы см. в разделе 9.1.
- Проверить уровень масла, см. раздел 6.1.2.1.

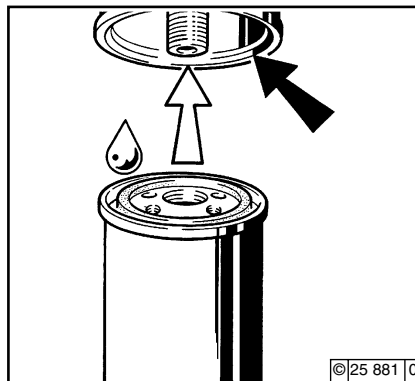


Соблюдать осторожность во время сливания горяч. масла! Опасность получения ожогов! Отработ. масло собрать в резервуар, не сливать в землю! Утилизировать согласно действ. правилам!

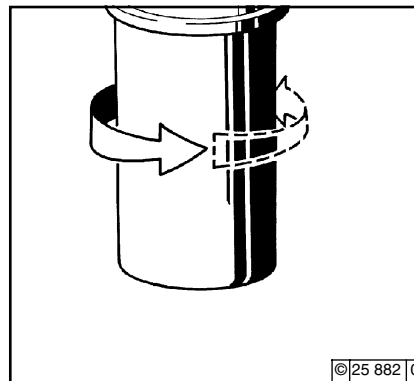
#### 6.1.3 Замена масляного фильтра



- При установленном стопоре: Открутить затягивающие винты и снять вниз стягивающие хомуты.
- Освободить и открутить вкладыш масляного фильтра с помощью подходящего инструмента.
- Собрать вытекающее масло.



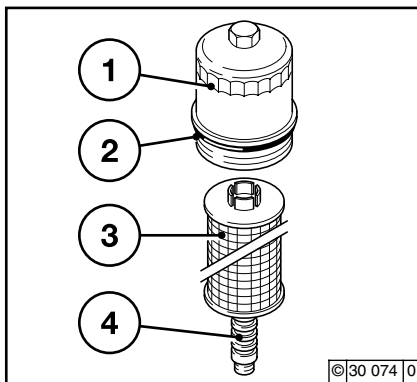
- Очистить от загрязнений уплотнительную поверхность держателя фильтра.
- Слегка смазать резиновый уплотнитель нового вкладыша масляного фильтра.
- От руки вкрутить вкладыш до плотного прилегания уплотнителя.



- Затянуть вкладыш масляного фильтра еще на пол-оборота.
- При наличии стопора: Установить на место стягивающие хомуты и затянуть затягивающие винты.
- Проверить уровень масла, см. раздел 6.1.2.
- Проверить давление масла, см. раздел 3.3.1.
- Проверить герметичность вкладыша масляного фильтра.



### 6.1.4 Очистка / замена масляного фильтра (стакана)



- Остановить двигатель.
- Освободить крышку масляного фильтра 1 и открутить ее против часовой стрелки, при этом система самостоятельно опорожняется (Сливной клапан)
- Осторожно освободить бумажный фильтрующий вкладыш 3 от направляющей 4 вверх.
- Собрать вытекающее масло.
- Заменить бумажный фильтрующий вкладыш 3.

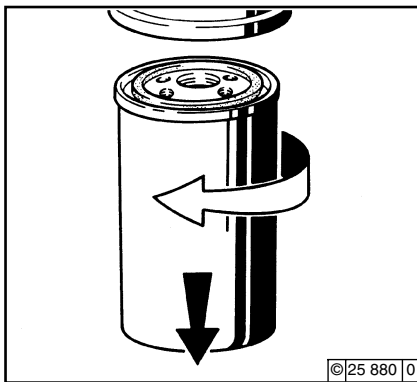
- Очистить от загрязнений уплотнительные поверхности держателя фильтра и крышку масляного фильтра 1, а также направляющую 4.
- Заменить резиновый уплотнитель 2 и слегка смазать его.
- Осторожно установить новый бумажный фильтрующий вкладыш 3 на направляющую 4.
- Закрутить крышку масляного фильтра 1 по часовой стрелке (25 Нм).
- Запустить двигатель.
- Проверить уровень масла, см. раздел 6.1.2.

- Проверить давление масла, см. раздел 3.3.1.
- Проверить герметичность установки масляного фильтра.

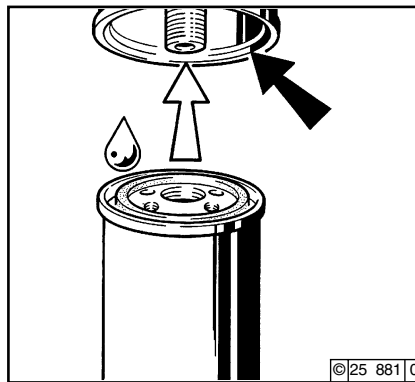


Осторожно! Горячее масло:  
Опасность получения ожогов!

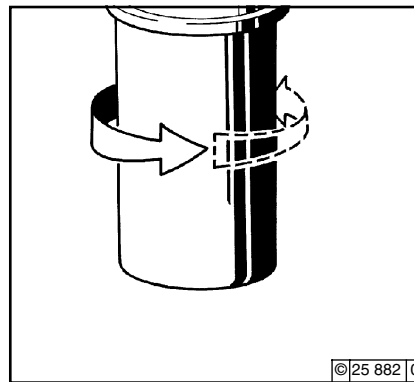
#### 6.2.1 Замена топливного фильтра



- Перекрыть запорный топливный вентиль.
- Освободить и открутить вкладыш топливного фильтра с помощью подходящего инструмента.
- Собрать вытекающее топливо.
- Очистить от загрязнений уплотнительную поверхность держателя фильтра.



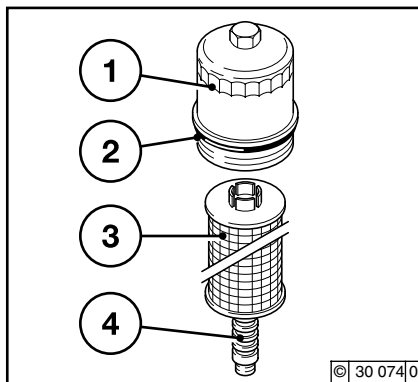
- Слегка смазать резиновый уплотнитель нового вкладыша топливного фильтра маслом или смочить его дизельным топливом.
- От руки вкрутить вкладыш до плотного прилегания уплотнителя.
- Затянуть вкладыш топливного фильтра еще на пол-оборота.



- Открыть запорный топливный вентиль.
- Проверить герметичность установки.



### 6.2.2 Очистка / замена топливного фильтра (стакана)



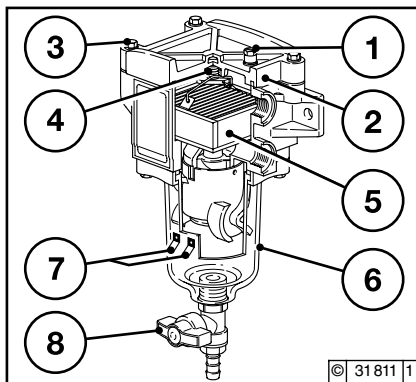
- Остановить двигатель.
- Освободить крышку масляного фильтра 1 и открутить ее против часовой стрелки, при этом система самостоятельно опорожняется (Сливной клапан)
- Осторожно освободить бумажный фильтрующий вкладыш 3 от направляющей 4 вверх.
- Собрать вытекающее топливо.
- Заменить бумажный фильтрующий вкладыш 3.



Осторожно! Горячее масло:  
Опасность получения ожогов!

- Очистить от загрязнений уплотнительные поверхности держателя фильтра и крышку топливного фильтра 1, а также направляющую 4.
- Заменить резиновый уплотнитель 2 и слегка смазать его.
- Осторожно установить новый бумажный фильтрующий вкладыш 3 на направляющую 4.
- Закрутить крышку топливного фильтра 1 по часовой стрелке (25 Нм).
- Запустить двигатель.
- Проверить герметичность установки топливного фильтра.

### 6.2.3 Чистка и замена фильтров предварительной очистки при необходимости



#### Очистка - осушение:

- выключить двигатель или переключить на другой фильтр (при переключающемся фильтре)
- закрыть выпускной (впускной) вентиль (если имеется)
- открыть винт для вытяжки воздуха 1 на крышке 2
- подставить под фильтр предварительной очистки емкость для горючего
- удалить воду и грязь путем открывания выпускного вентиля 8 из емкости 6 (слепка прижимая и поворачивая, не применяя силы) и затем закрыть выпускной вентиль 8
- винт для вытяжки воздуха 1 на крышке 2 снова закрыть
- удалить воздух из трубопровода по инструкции см. п. 6.2.4, следующей ниже.

#### Замена элемента фильтра 5:

Следует менять минимум один раз в год или по потребности ( Падение мощности также при обратной промывке)

- выключить двигатель или переключить на другой фильтр (при переключающемся фильтре)
- закрыть выпускной (впускной) вентиль (если имеется)
- ослабить крестообразно винты на крышке 3
- снять крышку 2
- вынуть пружинную кассету (коробку) 4
- вынуть патрон фильтра 5 за дужку
- вложить новый патрон фильтра 5
- пружинную кассету (коробку) 4 положить на элемент
- проверить уплотнение на правильность посадки в крышке 2 и повреждения (при необходимости заменить)
- закрепить крышку 2 с помощью винтов 3 крестообразно (усилие 6 Нм)

- проверить правильность посадки и герметичность крышки 2
- выпустить воздух из топливной системы, смотри пункт 6.2.4.



Подсоединение предупреждающего сигнального устройства (лампочка/звук) выполняется с помощью контактов 7. При срабатывании предупреждающего сигнального устройства необходимо сразу произвести техобслуживание.



При работе на системе питания не использовать открытый огонь! Не курить! Отработавшее топливо удалить способом, безвредным для окружающей среды!



### 6.2.4 Удаление воздуха из системы питания с фильтром предварительной очистки топлива

- Поставить корыто для улавливания топлива под фильтр предварительной очистки топлива.

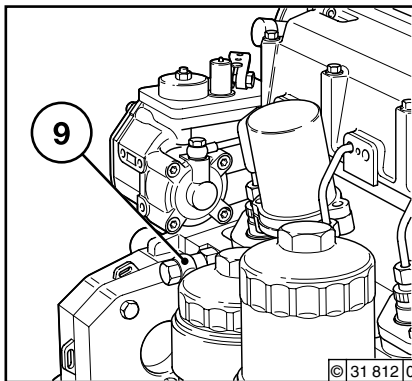
#### Удаление воздуха:

- При первом вводе в эксплуатацию, после ремонта или после израсходования всего топлива в баке необходимо удалить воздух из системы питания.
- Привести регулятор двигателя в положение останова.
- Поставить корыто для улавливания топлива под корпус фильтра 8 / клапан для поддержания напора 9 (см. гл. 6.2.5).
- Открыть запорный топливный кран, клапан для поддержания напора 9, резьбовую пробку вентиляционного отверстия 1.
- С помощью стартера прокручивать двигатель (макс. 20 секунд) до тех пор, пока на резьбовой пробке вентиляционного отверстия 1 и клапане для поддержания напора 9 не будет вытекать топливо без пузырей.
- Затянуть резьбовую пробку вентиляционного отверстия 1 и клапан для поддержания давления 9.
- Привести регулятор двигателя в положение запуска и запустить двигатель.
- После пуска двигателя осуществить проверку на герметичность.



При работе на системе питания не использовать открытый огонь! Не курить! Отработавшее топливо удалить способом, безвредным для окружающей среды!

### 6.2.5 Удаление воздуха из системы питания без фильтра предварительной очистки топлива

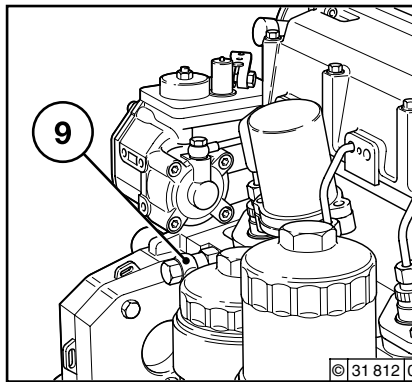
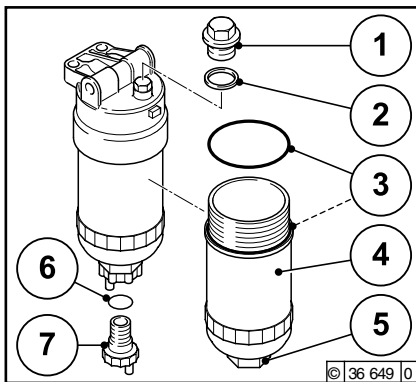


- Привести регулятор двигателя в положение останова.
- Открыть запорный топливный кран.
- Ослабить клапан для поддержания напора 9. Уловить вытекающее топливо и удалить его способом, безвредным для окружающей среды.
- С помощью стартера прокручивать двигатель (макс. 20 секунд) до тех пор, пока на клапане для поддержания напора 9 не будет вытекать топливо без пузырей.
- Затянуть клапан для поддержания напора 9.
- Привести регулятор двигателя в положение запуска и запустить двигатель.
- После пуска двигателя осуществить проверку на герметичность.



При работе на системе питания не использовать открытый огонь! Не курить! Отработавшее топливо удалить способом, безвредным для окружающей среды!

#### 6.2.6 Очистка (в случае необходимости – замена) фильтра предварительной очистки топлива, сменного фильтрующего элемента

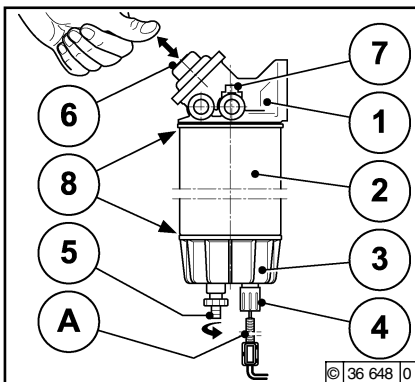


##### очистка / замена:

- Закрывать топливный запорный кран.
- Установить емкость для улавливания топлива под фильтром предварительной очистки топлива.
- Ослабить винт сливного отверстия 7+9 и спустить топливо.
- Повернуть против часовой стрелки и снять корпус сменного фильтрующего элемента 4 с прокладкой 3 и сменный фильтрующий элемент 3.
- В случае необходимости очистить уплотняющую поверхность основания фильтра и корпуса сменного фильтрующего элемента 4, грязевик 5 и сменный фильтрующий элемент (при необходимости – заменить).

- Вставить новые уплотнительные кольца 2+3+6.
- Вкрутить корпус сменного фильтрующего элемента 4 и сменный фильтрующий элемент (макс. крутящий момент 25<sup>5</sup> Нм).
- Зажать винт сливного отверстия 7+9.
- Открыть запорный топливный кран.
- Удалить воздух из системы.
- После запуска мотора проверить герметичность.

### 6.2.7 Очистка (в случае необходимости – замена) / удаление воздуха из фильтра предварительной очистки топлива, сменного фильтрующего элемента



#### очистка:

- Закрыть топливный запорный кран.
- Установить емкость для улавливания топлива под фильтром предварительной очистки топлива.
- Ослабить винт сливного отверстия 5 и спустить топливо/воду.
- Выкрутить против часовой стрелки и снять патрон фильтра 2 и контейнер грязеуловителя 3.
- Выкрутить против часовой стрелки и снять контейнер грязеуловителя 3. Вылить эмульсию в емкость для улавливания топлива и почистить контейнер грязеуловителя 3.
- Скрутить вместе патрон фильтра 2 и контейнер грязеуловителя 3. Смочить патрон фильтра топливом, уплотняющие поверхности 8 слегка смазать маслом.

- Смонтировать по часовой стрелке.
- Открыть запорный топливный кран и удалить воздух из системы.
- После запуска мотора проверить герметичность.

#### замена:

- Заменить неисправный патрон фильтра 2.
- В случае необходимости очистить уплотняющую поверхность 8 основания фильтра 1 от грязи.
- Смочить новый патрон фильтра 2 топливом; уплотняющие поверхности 8 слегка смазать маслом.
- Смонтировать патрон фильтра 2 и контейнер грязеуловителя 3 по часовой стрелке.
- Открыть запорный топливный кран.
- После запуска мотора проверить герметичность и удалить воздух из системы.

#### удаление воздуха:

- Слегка ослабить воздушный винт 7.
- Работать насосом, пока не потечет топливо, не содержащее пузырьков воздуха.
- Закрутить воздушный винт.

A = возможность подключения:  
электр.подключение датчика уровня воды/  
топлива в контейнере грязеуловителя.



Работы над топливной системой проводить только при выключенном двигателе. Не использовать открытый огонь! Не курить! Старое топливо утилизировать без нанесения ущерба окружающей среде.

## 6.3.1 Интервалы очистки

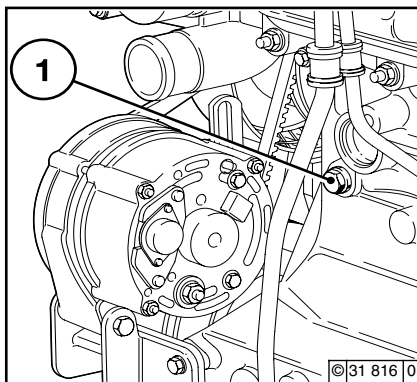
- Степень загрязнения системы охлаждения зависит от вида использования двигателя.
- Вероятность загрязнения возрастает при попадании на двигатель остатков масла и топлива. При эксплуатации при высокой запыленности необходимо особенно следить за герметичностью уплотнений двигателя.
- Усиленное загрязнение происходит также в таких условиях, как например:
  - эксплуатация на строительных площадках при сильной запыленности воздуха;
  - эксплуатация в сельском хозяйстве при высоком содержании мелких частиц растений в зоне рабочей машины.
- Поскольку условия эксплуатации могут сильно различаться, интервалы очистки должны устанавливаться индивидуально для каждого конкретного случая. Поэтому приведенные в следующей таблице интервалы очистки должны рассматриваться как ориентировочные.

Интервалы Ориентир. значения в ч. наработки	техосмотра и очистки Вид использования двигателя
2000	Судовые двигатели, электроагрегаты в закрытых помещениях, насосы
1000	Автомобили на дорогах с твердым покрытием
500	Тракторы, вильчатые погрузчики, самоходные электроагрегаты
250	Автомобили на строительных площадках и дорогах с грунтовым покрытием, строительные машины, компрессоры, подземные агрегаты
125	Сельскохозяйственные машины, уборочные тракторы

## 6.3.2 Очистка системы охлаждения

- При внешней системе охлаждения: выполнять очистку согласно инструкциям изготовителя системы охлаждения.

### 6.3.3 Сливание системы охлаждения



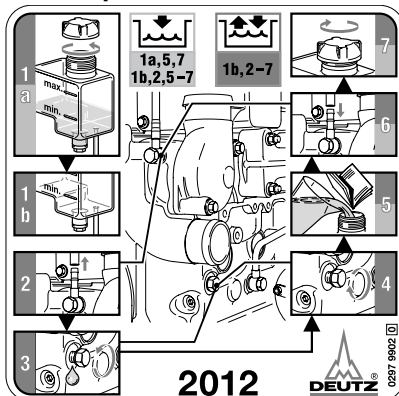
- Установить емкость для сбора под винтовой пробкой 1.
- Открутить винт. пробку 1 на картере коленвала.
- Слить охлаждающую жидкость.
- Закрутить на место винтовую пробку 1.
- Если доступ к винтовой пробке 1 затруднен, охлаждающую жидкость можно слить через радиатор двигателя (канал охлад. жидкости). Заправка системы охлаждения и удаление воздуха: см. раздел 6.3.4



Соблюдать осторожность во время сливания горячей охлаждающей жидкости: Опасность получения ожогов! Собрать слитую охлаждающую жидкость. Утилизировать согласно действ. правилам!

### 6.3.4 Заправка системы охлаждения и удаление воздуха 2012

#### Стандартный двигатель



- Открыть пробку радиатора поз. 1.
- Открутить полый винт шланга удаления воздуха поз. 2.
- Залить охлад. жидкость поз. 1b до отметки „max.“ или до ограничителя наполнения (клапан нагрева установки, при налич., должен быть открыт).
- Установить на место шланг для удаления воздуха, поз. 6 и закрутить винтовую пробку поз. 4.
- Закрутить пробку радиатора, поз. 7.
- Запустить двигатель и прогреть его, пока не откроется термостат.
- Остановить двигатель.

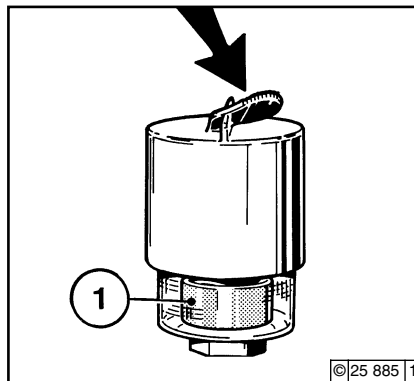
- Проверить уровень охлад. жидкости на холодн. двигателе, при необходимости долить.
- Закрутить пробку радиатора поз. 1.

#### удаление воздуха

- При использовании внешней системы охлаждения — согласно инструкциям изготовителя системы охлаждения.

#### 6.4.1 Интервалы очистки

- Загрязнение воздушного фильтра для камеры сгорания зависит от содержания пыли в воздухе и выбранного размера фильтра. При ожидаемом высоком содержании пыли перед воздушным фильтром для камеры сгорания может подключаться циклонный сепаратор грубой очистки.
- Невозможно установить общие интервалы очистки, они должны определяться индивидуально для каждого конкретного случая.
- При использовании сухих воздушных фильтров очистку следует производить только по показаниям индикатора или переключателя техобслуживания.
- Обслуживание фильтра необходимо, когда при использовании
  - **индикатора обслуживания** на выключенном двигателе полностью видно красное сервисное поле 1.
  - **переключателя обслуживания** при работающем двигателе загорается желтая сигнальная лампа.
- После окончания работ по техобслуживанию необходимо нажать кнопку сброса индикатора техобслуживания. После этого индикатор техобслуживания снова готов к работе.

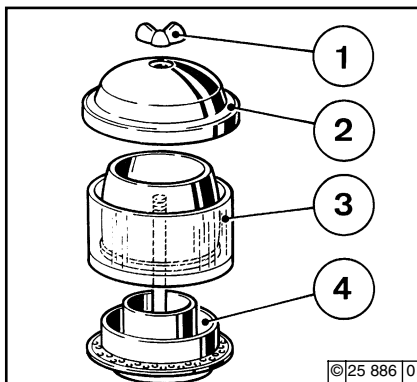


## 6.4 Воздушный фильтр для камеры сгорания

# Работы по уходу и обслуживанию

6

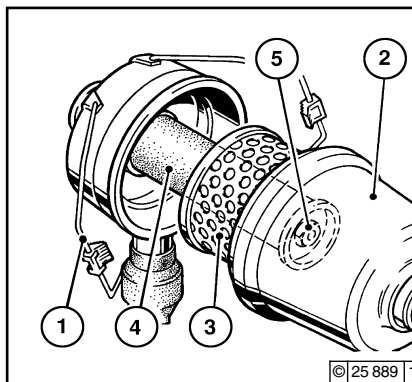
### 6.4.2 Опорожнение циклонного сепаратора грубой очистки



- Открутить барашковую гайку 1 и снять вверх крышку корпуса 2.
- Вынуть пылесборник 3 из нижней части циклонного сепаратора и высыпать из него пыль. Очистить нижнюю часть циклонного сепаратора от листьев, соломы и прочего мусора.
- Вставить пылесборник 3 в нижнюю часть 4 и закрепить крышку корпуса 2 с помощью барашковой гайки 1.

Запрещается заполнять пылесборник маслом, поврежденный пылесборник заменить!

### 6.4.3 Очистка инерционно-масляного воздушного фильтра



- Выключить двигатель и ждать прибл. 10 минут, пока масло вытекает из корпуса фильтра 1.
- Открыть быстродействующие затворы 2 и снять масляный горшок 3 с фильтрующим элементом 4; если нужно, отсоединить фильтрующий элемент в месте разъединения с помощью отвёртки. Не повреждать резиновое уплотнение 5!
- Вылить загрязненное масло и шлам, очистить масляный горшок.
- Очистить фильтрующий элемент 4 в дизельном топливе и дать каплям основательно стечь.

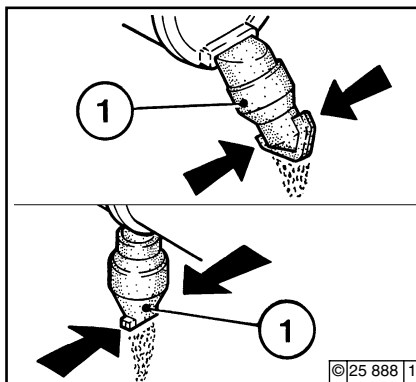
- В случае сильного загрязнения корпуса фильтра 1 очистить его.
- Осуществить визуальную проверку резиновых уплотнений 5 и 6 и, если нужно, сменить их.
- Наполнить масляный горшок моторным маслом до метки уровня масла (стрелка) (вязкость: см. п. 4.1.2).
- Приставить масляный горшок с фильтрующим элементом к корпусу фильтра и закрыть быстродействующие затворы.



Никогда не очищать фильтр бензином!  
Удалить отработавшее масло в соответствии с предписаниями!

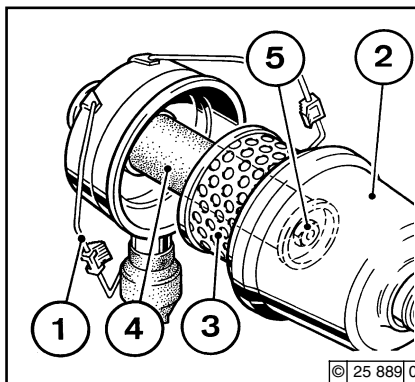
### 6.4.4 Сухой воздушный фильтр

#### Клапан для высыпания пыли



- Высыпать пыль из выпускного клапана пыли 1, сжав выпускную прорезь, как показано стрелками.
- Периодически очищать выпускную прорезь.
- Возможные наслоения пыли удалить, сжав верхнюю часть клапана.

#### Фильтрующий вкладыш



- Откинуть фиксирующую скобу 1.
- Снять кожух фильтра 2 и вынуть фильтрующий вкладыш 3.
- Очистить фильтрующий вкладыш. Заменять не реже, чем раз в год.
- Очистить фильтрующий вкладыш 3.
  - Обдуть сухим сжатым воздухом (не более 5 бар) изнутри наружу или
  - выбить (только в экстренном случае). Не повредить при этом вкладыш, или
  - вымыть согласно инструкциям изготовителя.
- Убедиться в отсутствии повреждений фильтровальной бумаги (на просвет) и уплотнения. При необходимости заменить.

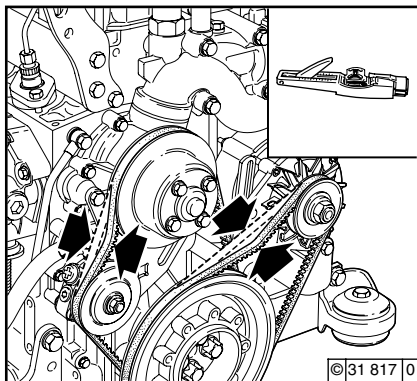
- После 5 обслуживаний фильтра, но не реже одного раза в два года, заменить предохранительный вкладыш 4 (чистить его запрещено!).  
Для этого:
  - Открутить шестигранную гайку 5 и вынуть вкладыш 4.
  - Вставить новый вкладыш, установить на место и затянуть шестигранную гайку.
- Вставить фильтрующий вкладыш 3, установить на место кожух 2 и закрепить фиксирующую скобу 1.



Запрещается промывать фильтрующий вкладыш бензином или горячими жидкостями!

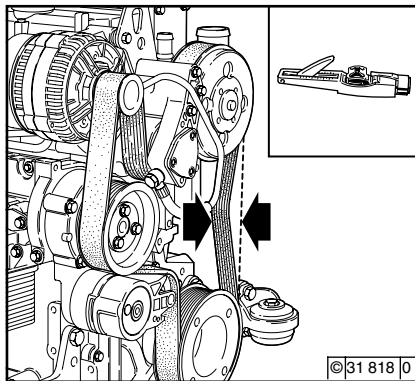


### 6.5.1 Проверка приводного ремня 2012 стандартный

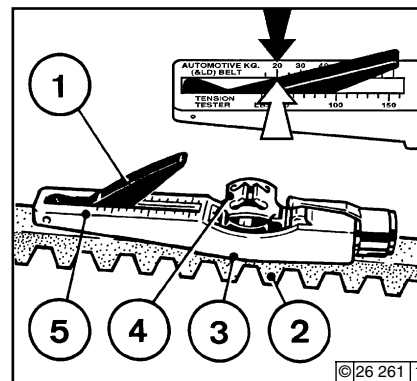


- Выполнить визуальный осмотр приводного ремня на всем его протяжении на отсутствие повреждений.
- Заменить поврежденный приводной ремень.
- При установке нового приводного ремня проверить его натяжение через 15 минут работы.
- Проверку натяжения ремня выполнить с пом. инструмента для измерения натяжения (см. разд. 9.3).
  - Вдавить стрелку указателя 1 в измерит. инструмент.
  - Установить инструмент направл. 3 на привод. ремень 2 между шкивами, при этом упор должен прилегать сбоку.

### 2012 с зубчатым приводным ремнем

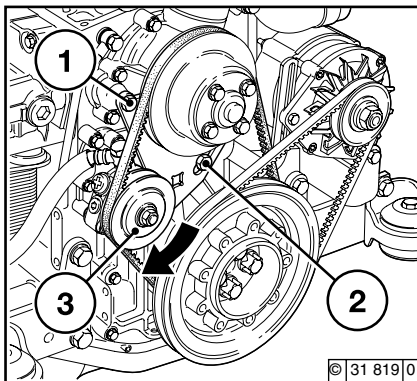


- Плавно нажимать кнопку 4 под прямым углом к привод. ремню 2 до тех пор, пока не освободится пружина с ощутимым щелчком.
- Осторожно поднять измерительный инструмент, не сбивая положение стрелки указателя 1.
- Считать измеренное значение на пересечении шкалы 5 и стрелки указателя 1 (показано стрелкой). Регулировочные значения см. в разделе 9.1.
- При необходимости подтянуть ремень и повторить измерение.



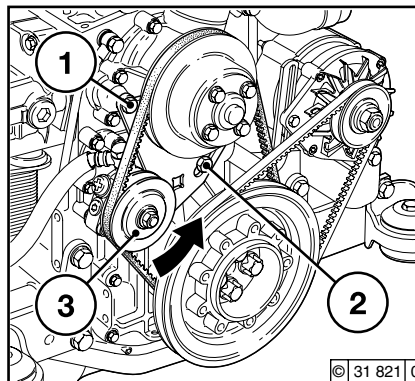
Проверять, подтягивать и заменять приводной ремень только на выкл. двигателя. При необходимости установить на место кожух ременной передачи.

### 6.5.2 Натяжение приводного ремня Насос охлаждающей жидкости / топливный насос



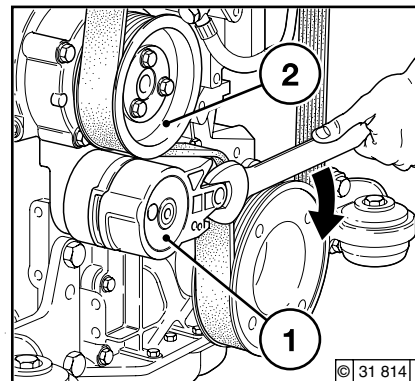
- Открутить винты 1 и 2.
- Прижимать топливный насос 3 в направлении стрелки до тех пор, пока не будет достигнуто правильное натяжение приводного ремня.
- Затянуть винты 1 и 2.

### 6.5.3 Замена приводного ремня Насос охлаждающей жидкости / топливный насос



- Открутить винты 1 и 2.
- Прижать топливный насос 3 в направлении стрелки.
- Снять приводной ремень и установить новый.
- Прижимать топливный насос 3 в направлении, противоположном стрелке, до тех пор, пока не будет достигнуто правильное натяжение приводного ремня.
- Затянуть винты 1 и 2.

### 6.5.4 Приводной ремень Замена зубчатого приводного ремня



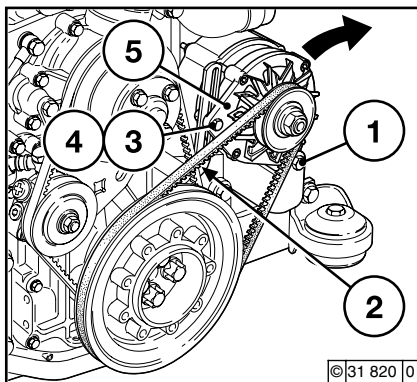
- Прижимать натяжной ролик в направлении стрелки, пока не освободится зубчатый приводной ремень.
- Вначале снять зубчатый приводной ремень с ролика 2.
- Надеть новый зубчатый приводной ремень, на ролик 2.
- Прижимать натяжной ролик в направлении, противоположном стрелке, пока зубчатый приводной ремень не натянется.

Проверять, подтягивать и заменять приводной ремень только на выключенном двигателе. При необходимости установить на место кожух ременной передачи.

При этом следить за правильным прохождением зубчатого приводного ремня в его направляющей.



### 6.5.5 Натяжение приводного ремня Генератор

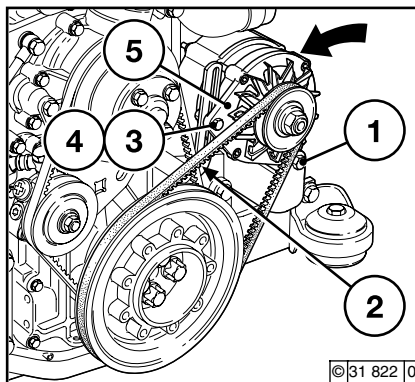


- Открутить винты 1, 2 и 4.
- Перемещать генератор 5 в направлении стрелки, поворачивая винт 3 до тех пор, пока не будет достигнуто правильное натяжение приводного ремня.
- Снова затянуть винты 1, 2 и 4.



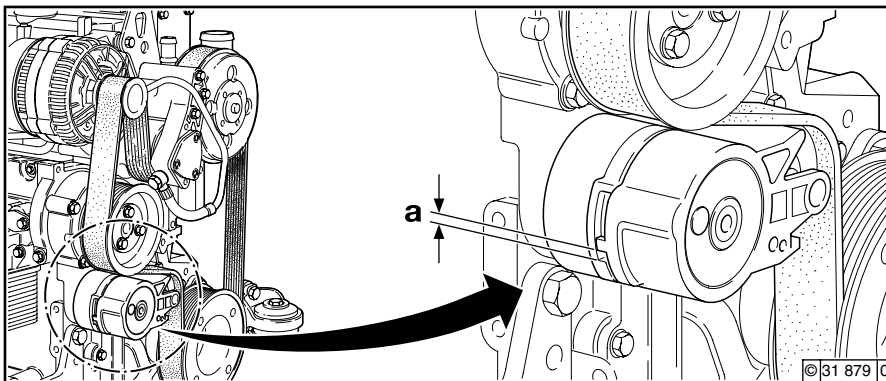
Проверять, подтягивать и заменять приводной ремень только на выключенном двигателе. При необходимости установить на место кожух ременной передачи.

### 6.5.6 Замена приводного ремня Генератор



- Освободить приводной ремень топливного насоса, см. раздел 6.5.3.
- Открутить винты 1, 2 и 4.
- Вращать винт 3 до тех пор, пока не станет возможным снять приводной ремень.
- Установить новый ремень.
- Вращать винт 3 до тех пор, пока не будет достигнуто правильное натяжение приводного ремня.
- Снова затянуть винты 1, 2 и 4.
- Натянуть приводной ремень топливного насоса, см. раздел 6.5.4.

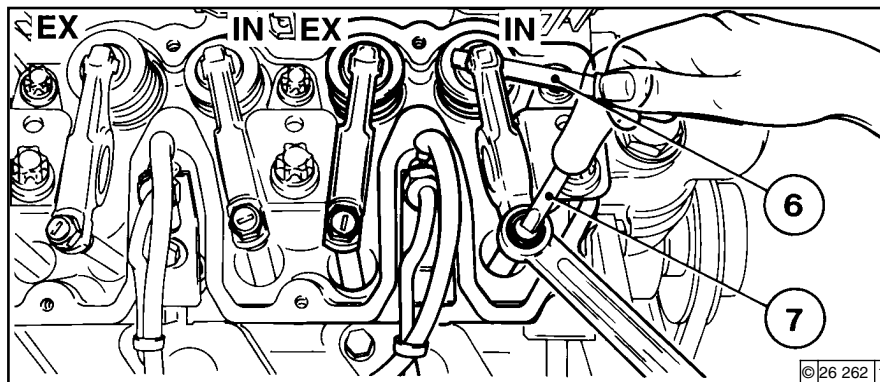
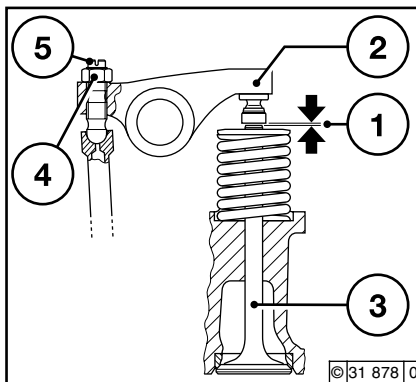
### 6.5.7 Зубчатый приводной ремень, проверка предела износа



- Проверить степень износа зубчатого приводного ремня следующим образом:
- Проверить расстояние между носком подвижного натяжного рычага и неподвижным корпусом натяжного устройства.
- Если расстояние „a“ меньше 3 мм, зубчатый приводной ремень подлежит замене.



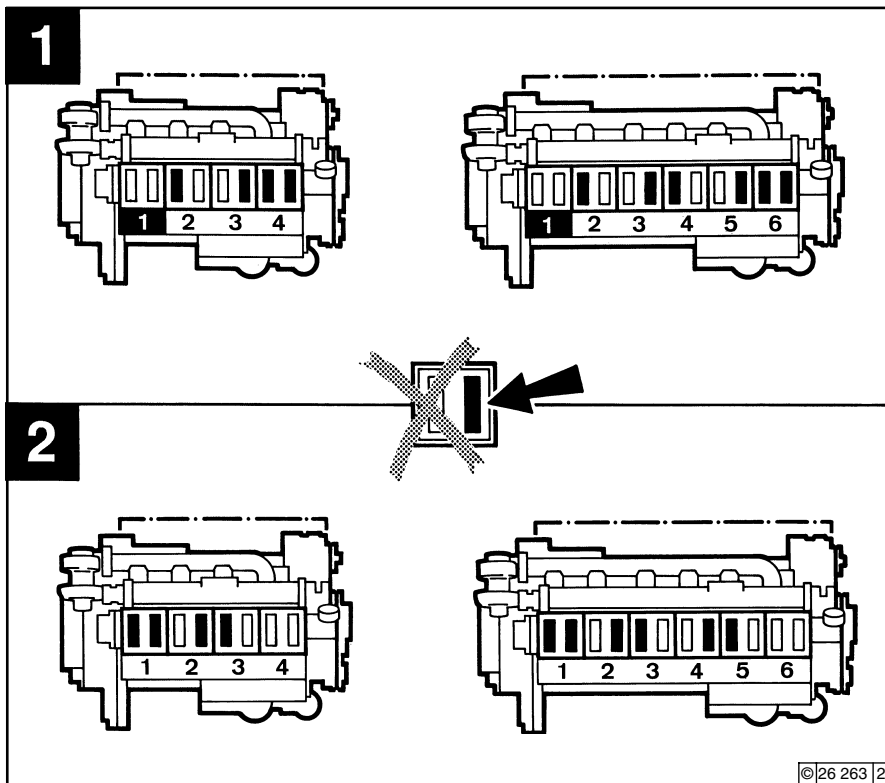
#### 6.6.1 Проверка зазора клапанов, при необходимости – регулировка



- Освободить клапан удаления воздуха и повернуть его в сторону.
- Снять крышку головки цилиндров.
- Установить коленвал в положение согласно схеме регулировки, см. раздел 6.6.1.1.
- Перед регулировкой зазора клапанов дать двигателю остыть минимум в течение 30 минут: температура масла ниже 80 °С.
- Проверить зазор клапана 1 между пятой коромысла 2 и клапаном 3 с помощью шупа 6 (шуп должен вставляться с небольшим сопротивлением). Допустимые значения зазоров клапанов см. в разделе 9.1.

- При необходимости отрегулировать зазор клапанов, для этого:
  - Открутить контргайку 4.
 С помощью отвертки 7 установить регулировочный винт 5 в такое положение, чтобы после затягивания контргайки 4 был получен правильный зазор клапана 1.
- Выполнить работы по проверке и, при необходимости, регулировки на каждом цилиндре.
- Установить на место крышку головки цилиндров, при необходимости, с новым уплотнением.
- Клапан удаления воздуха повернуть на место и закрепить.

## 6.6.1.1 Схема регулировки зазора клапанов



## ● Положение коленвала 1:

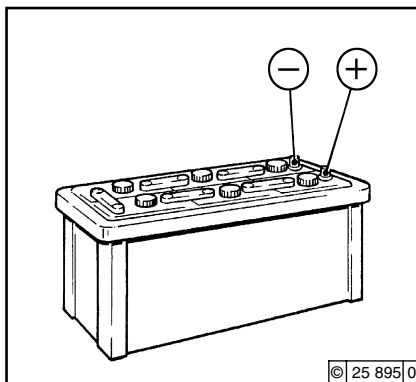
Поворачивать коленвал до тех пор, пока на цилиндре 1 оба клапана не пересекутся (Выпускной клапан еще не закрыт, впускной клапан начинает открываться). Выполнить регулировку зазора клапанов согласно схеме регулировки (**обозначено черным цветом**). Для контроля выполнения регулировки отметить соответствующее коромысло мелом.

## ● Положение коленвала 2:

Прокрутить коленвал еще на один оборот (360°). Выполнить регулировку зазора клапанов согласно схеме регулировки (**обозначено черным цветом**).

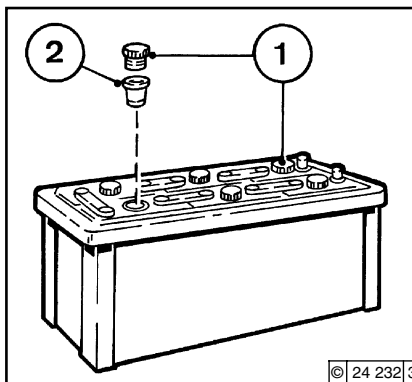
### 6.7.1 Аккумулятор

#### 6.7.1.1 Проверка аккумулятора и кабельных соединений



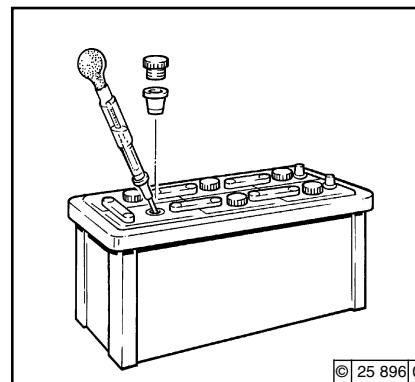
- Следить за тем, чтобы аккумулятор был всегда чистым и сухим.
- Открутить загрязненные клеммы.
- Очистить электроды аккумулятора (+ и -) и клеммы, затем смазать их не содержащей кислоты и устойчивой к кислоте смазкой.
- При сборке обеспечить надежный контакт клеммных соединений. Затянуть винты клемм от руки.

#### 6.7.1.2 Проверка уровня кислоты



- Открутить колпачки 1.
- При наличии контрольных вставок 2: уровень жидкости должен достигать их дна.
- Без контрольных вставок: Уровень жидкости должен быть на 10 -15 мм выше верхнего края пластин.
- При необходимости долить дистиллированную воду.
- Закрутить колпачки.

#### 6.7.1.3 Проверка плотности кислоты



- Измерить плотность кислоты в отдельных элементах с помощью кислотомера общего назначения. По результатам измерения (см. следующую таблицу) можно судить о степени заряда аккумулятора. Температура кислоты во время измерения по возможности должна составлять около 20 °С.



**Плотность кислоты**

в [кг/л]		в [°Вé (градусы Боме)*]		Состояние заряда
Нормальные условия	Тропические условия	Нормальные условия	Тропические условия	
1,28	1,23	32	27	хорошо заряжен
1,20	1,12	24	16	полуразряжен, дозарядить
1,12	1,08	16	11	разряжен, немедленно зарядить

Значение плотности кислоты в °Вé (градусах Боме) устарело и практически вышло из употребления



Выделяющиеся из аккумулятора газы взрывоопасны! Не допускать появления искр и открытого пламени вблизи аккумулятора! Не допускать попадания

кислоты на кожу и одежду!

Надевать защитные очки!

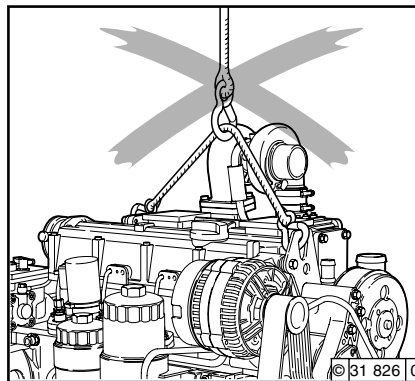
Не класть инструменты на аккумулятор!

### 6.7.2 Генератор переменного тока

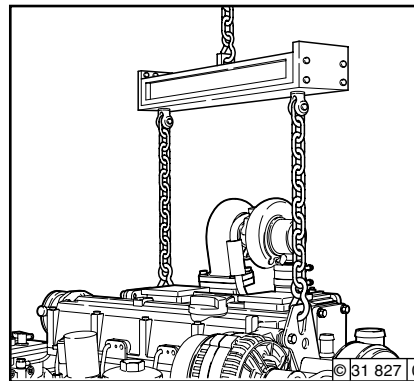
#### Указания по эксплуатации электрооборудования переменного тока:

- Не разрывать электрические цепи между аккумулятором, генератором и регулятором при работающем двигателе.
- При необходимости в пуске и работе двигателя без аккумулятора необходимо перед пуском разъединить регулятор и генератор.
- Не менять местами клеммы аккумулятора.
- Немедленно заменить неисправную сигнальную лампу зарядного тока.
- При очистке двигателя: Не направлять струю воды или пара на генератор! Прогреть двигатель, чтобы испарились остатки воды.
- Категорически запрещается проверять наличие напряжения в электрооборудовании переменного тока методом кратковременного замыкания на массу.
- При проведении электросварочных работ необходимо присоединить зажим массы сварочного аппарата непосредственно к свариваемой детали.

### 6.7.3 Транспортная подвеска



- Для транспортировки двигателя используйте только предназначенную для него подвеску.



Использовать только специальную подвеску!

## 7.1 Таблица неисправностей

- Причина возникновения неисправностей часто заключается в неправильном управлении двигателем или невыполнении технического обслуживания.
- При возникновении неисправности необходимо проверить выполнение указаний по эксплуатации и обслуживанию.
- Таблица неисправностей приведена на следующей странице.
- В случае невозможности самостоятельного поиска или устранения неисправности обращайтесь в сервисное отделение фирмы DEUTZ.

Перед пуском двигателя следует убедиться в том, что никого нет в опасной зоне двигателя или рабочей машины.

При ремонте:

**Внимание!** Категорически запрещается запускать двигатель при демонтированном регуляторе оборотов. **Отсоединить клеммы аккумулятора!**



Неисправности										Действия		
Затруднен или невозможен пуск двигателя										Проверка	P	
Двигатель запускается, однако работает неравномерно или останавливается										Регулировка	E	
Двигатель перегревается. Срабатывает сигнализация по температуре										Замена	W	
Недостаточная мощность двигателя										Очистка	R	
Работают не все цилиндры двигателя										Дозаправка	A	
Давление масла двигателя пониженное или на нуле										Снижение	S	
Повышенный расход масла двигателем												
Двигатель дымит - синим												
- белым												
- черным												
Причина										Раздел		
●										Не выключено сцепление (при наличии)	Управление	P
●							●			Слишком низкая температура для пуска		P
●			●							Рычаг останова двиг. еще в полож. останова (неисправн. электромагнита останова)		P
		●			●					Слишком низкий уровень масла		A
		●	●			●	●			Слишком высокий уровень масла		S
					●	●	●			Слишком большой наклон двигателя		P / E
●										Установить рычаг дросселя в положение половины хода		P / E
		●	●					●		Засорен воздушный фильтр / неисправность турбоагнетателя	Воздух для камер сгорания	P / W
		●	●					●		Неисправность сервисного переключателя воздушного фильтра или указателя		P
			●					●		Неисправность ограничителя LDA* (негерметичность соединения)		P
		●	●					●		Негерметичность нагнетательного воздухопровода		P / W
		●								Неисправен насос системы охлаждения		P / R
			●					●		Засорен фильтр нагнетаемого воздуха		P / R
			●							Засорен теплообменник охлаждающей жидкости	Система охлаждения	P / R
●	●	●	●	●						Неисправность вентилятора, обрыв или ослабление приводного ремня (Топливный насос в ременной передаче)		P / W
		●	●							Перегрев охлаждающего воздуха / тепловое короткое замыкание	Электрооборуд.	P
●										Аккумулятор неисправен или разряжен		P

\*LDA = Ограничитель полной нагрузки, зависимый от давления нагнетаемого воздуха

# Неисправности, их причины и устранение 7.1 Таблица неисправностей

7

Неисправности										Действия		
Затруднен или невозможен пуск двигателя										Проверка	P	
Двигатель запускается, однако работает неравномерно или останавливается										Регулировка	E	
Двигатель перегревается. Срабатывает сигнализация по температуре										Замена	W	
Недостаточная мощность двигателя										Очистка	R	
Работают не все цилиндры двигателя										Дозаправка	A	
Давление масла двигателя пониженное или на нуле										Снижение	S	
Повышенный расход масла двигателем												
Двигатель дымит - синим												
- белым												
- черным												
<b>Причина</b>										<b>Раздел</b>		
●										Нарушены или окислены кабельные соединения стартера, электрические цепи	Электрооборуд.	P
●										Неисправность стартера или не зацепляется шестерня		P
●	●		●				●	●		Неправильный зазор клапанов	Двигатель	E
●	●		●	●						Негерметичность топливпровода высокого давления		P
		●								Засорение трубки удаления воздуха (теплообменник охлаждающей жидкости)		P / R
●							●			Неисправен фланец подогрева		P
●	●	●	●	●			●	●		Неисправность клапана впрыска		P / W
●	●		●	●						Воздух в топливной системе		P / W
●	●		●	●						Засорение топливного фильтра / фильтра предварительной очистки		P / R / W
		●								Неисправность масляного фильтра		W
●					●	●				Моторное масло неправильного класса SAE или качества	Горюче-смазочные материалы	W
●	●		●				●			Качество топлива не соответствует требованиям руководства по эксплуатации		P / W
		●								Недостаточность охлаждающей жидкости		P / A

Таблица 2 из 2

## 8.1 Консервация

### 8.1 Консервация

Перед длительным простоем двигателя необходимо выполнить консервацию двигателя для защиты от коррозии. Приведенные далее меры рассчитаны на период простоя до 6 месяцев. Перед повторным вводом в эксплуатацию необходимо выполнить расконсервацию.

- Консервационные антикоррозионные масла согласно спецификации:
  - MIL-L 21260B
  - TL 9150-037/2
  - Nato Code C 640 / 642
- Рекомендуемое чистящее средство для расконсервации:
  - Петролейный эфир (класс опасности А3)

#### Консервация двигателя:

- Очистить двигатель (при необходимости со средством для холодной очистки).  
Очистка радиатора см. в разделе 6.3.2.
- Прогреть и остановить двигатель.
- Слить моторное масло (см. раздел 6.1.2) и залить антикоррозионное масло.
- Слить охлаждающую жидкость, см. раздел 6.3.3.
- Залить антикоррозионное средство, см. спецификацию.
- При необходимости очистить фильтр сапуна (см. раздел 6.4.3) и залить антикоррозионным маслом.
- Слить топливо из бака.
- Приготовить топливную смесь, состоящую из 90 % дизельного топлива и 10% антикоррозионного масла, и залить ею бак.
- Дать поработать двигателю примерно в течение 10 минут.
- Остановить двигатель.
- Вручную прокрутить вал двигателя на несколько оборотов.  
При прокручивании стартером установить рычаг останова в положение останова.
- Снять приводные ремни и положить на хранение в упаковке.
- Смазать канавки ременных шкивов 2 антикоррозионным средством.
- Слить антикоррозионное средство, см. раздел 6.3.3.
- Слегка смазать консервантом заправочный штуцер охлаждающей жидкости и закрыть пробкой.
- Закрыть воздухозаборник и выхлопную трубу.

#### Расконсервация двигателя:

- Удалить антикоррозионное средство с канавок ременных шкивов 2.
- Установить на место приводные ремни. При необходимости подтянуть приводной ремень через некоторое время работы, см. раздел 6.5.
- Удалить заглушки с воздухозаборника 3 и из выхлопной трубы 4.
- Снять и расконсервировать пробки заправочного и сливного штуцеров охлаждающей жидкости и установить на место на системе охлаждения.
- Залить охлаждающую жидкость, см. раздел 6.3.4.  
Удалить воздух из системы.
- Ввести двигатель в эксплуатацию.



- 9.1 Характеристики двигателя и регулировочные данные
- 9.2 Моменты затяжки резьбовых соединений
- 9.3 Инструмент

Модель	BF4M 2012	BF4M 2012 C	BF6M 2012 C
Количество цилиндров	4	4	6
Расположение цилиндров	вертикальное рядное		
Диаметр цилиндра [мм]	∅ 101		
Ход поршня [мм]	126		
Общий объем цилиндров [см <sup>3</sup> ]	4,04	4,04	6,06
Степень сжатия [ε]	19		
Вид двигателя	Четырехтактный дизель		
Вид воспламенения	с наддувом и непосредственным впрыском		
Охлаждение нагнетаемого воздуха	отсутствует	есть	есть
Направление вращения	левое		
Масса 2012/ C вместе с системой охлаждения согласно DIN 70020-A [прибл. кг]	Для справок обращаться к поставщику		
Мощность двигателя [кВт]	75	103	155
Частота вращения, макс. [об/мин]	2500		
Зазор клапанов на холодном двигателе (РТ) [мм]	Впускной 0,3 <sup>+ 0,1</sup> / Выпускной 0,5 <sup>+ 0,1</sup>		
Зазор клапанов на хол. двигателе (серийный) [мм]	Регулировка специальным инструментом см. в разделе 6.6.1		
Давление открытия клапана впрыска [бар]	220		
Начало впрыска [°КВ перед ВМТ]	1)		
Порядок работы цилиндров	1-3-4-2	1-3-4-2	1-5-3-6-2-4
Натяжение приводного ремня:	предварительное / дополнительное 2).		
Генератор / вентилятор [Н]	450 / 300 ± <sup>50</sup> .		
Топливный насос - насос системы охлаждения [Н]	450 / 300 ± <sup>50</sup> .		
Компрессор [Н]	550 / 450 ± <sup>50</sup> .		
Зубчатый приводной ремень	*		

<sup>1)</sup> Мощность двигателя, обороты и начало впрыска выбиты также на фирменной табличке, см. также раздел 2.1.

<sup>2)</sup> Дополнительная подтяжка после работы двигателя под нагрузкой в течение 15 мин.

\* Для зубчатого приводного ремня имеется автоматически натягивающийся, подпружиненный натяжной ролик, он не требует подтягивания (см. раздел 6.5.7).

## 9.1 Характеристики двигателя и регулировочные данные

## Технические данные

Модель	BF4M 2012	BF4M 2012 C	BF6M 2012 C
Охлаждение	Жидкостное охлаждение / защита системы охлаждения		
Количество охлаждающей жидкости			
2012/ C [прибл. л]	9,3	10	13,6
Доп. длительная температура охладж. жидкости			
Выход из двигателя, в группе мощности I [°C]		макс. 110 <sup>6)</sup>	
Выход из двигателя, в группе мощности II-IV [°C]		макс. 105 <sup>6)</sup>	
Начало открытия термостата при [°C]		<sup>7)</sup>	
Термостат полностью открыт, начиная с [°C]		83 <sup>8)</sup>	
Предварительный подогрев охладж. жидкости		<sup>4)</sup>	
Насос системы охлаждения			
Давление подачи в [бар]		<sup>9)</sup>	
Расход подачи в [м <sup>3</sup> /ч]		<sup>9)</sup>	
Потребление мощности в [кВт]		<sup>9)</sup>	
Смазка	Циркуляционная принудительная смазка		
Температура масла в масляном поддоне [°C]		125	
Мин. давление масла в прогретом состоянии (120°C и масло SAE 15W-40) и низ.об. холостой ход [бар]		0,8	
Заправочный объем масла без фильтра [прибл. л]	8,5 <sup>3)</sup>	8,5 <sup>3)</sup>	12,5 <sup>3)</sup>
Заправочный объем масла с фильтром [прибл. л]	10 <sup>3)</sup>	10 <sup>3)</sup>	14,0 <sup>3)</sup>

<sup>3)</sup> Приблизительные значения могут отличаться в зависимости от исполнения. Определяющее значение всегда имеет верхняя отметка на маслостере.

<sup>4)</sup> Необходимо только в зимних условиях эксплуатации, см. раздел 3.5.1.

<sup>5)</sup> Только емкость двигателя без радиатора. Емкость внешней системы охлаждения отличается в зависимости от исполнения.

<sup>6)</sup> В других группах мощности другие значения, необходимо согласование с изготовителем.

<sup>7)</sup> При внешних системах охлаждения с регулировкой выхода открытие термостата начинается при 87°C

<sup>8)</sup> При внешних системах охлаждения с регулировкой выхода термостат при 102°C полностью открыт.

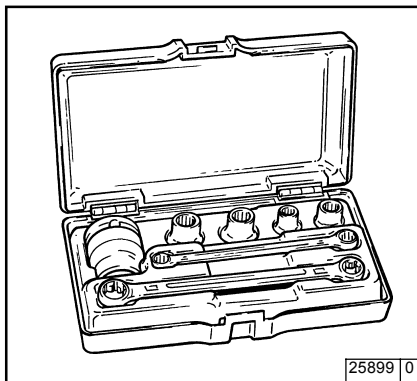
<sup>9)</sup> Необходимо согласование с изготовителем (отличается в зависимости от исполнения двигателя)



## 9.3 Инструмент

## Технические данные

TORX



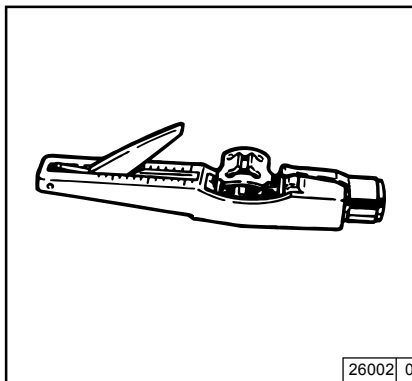
Надвигателях серии 1012/1013 используется среди прочих система винтов TORX. Эта система была введена благодаря множеству преимуществ:

- Отличный доступ к винтам.
- Передача большого усилия при откручивании и затягивании.
- Практически исключается соскальзывание или поломка ключа и связанная с этим опасность травмирования.

**Инструмент TORX** можно приобрести в компании:

**FA.WILBÄR**  
**Postfach 14 05 80**  
**D-42826 Remscheid**

Инструмент для измерения натяжения приводных ремней



Инструмент для измерения натяжения приводных ремней может быть заказан под номером **8115 + 8120** на фирме:

**FA.WILBÄR**  
**Postfach 14 05 80**  
**D-42826 Remscheid**



## Зная - это ДОЙЦ!

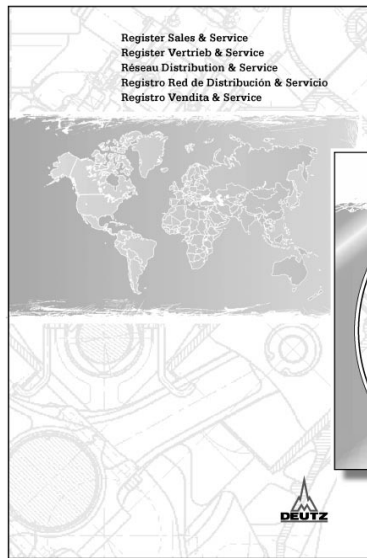
С давних пор ДОЙЦ - это олицетворение новаторского развития в изготовлении двигателей. В качестве независимого производителя двигателей мы предлагаем по всему миру комплектный ассортимент дизельных и газовых двигателей в диапазоне мощности от 4 до 7400 кВт. Наша продукция в совершенстве припасована к требованиям наших заказчиков.

По всему миру надежно служат более чем 1,4 миллиона двигателей "ДОЙЦ". Мы желаем сохранить готовность наших двигателей к эксплуатации и этим - удовлетворенность наших клиентов. Для этого мы представлены по всему миру сетью компетентных партнеров, количество которых соответствует региональному распределению наших двигателей.

Таким образом, ДОЙЦ является не только именем для двигателей с духом изобретательства. Но также и для комплекса услуг по всем вопросам, касающимся двигателей, и сервиса, на который можно положиться.

"Индекс сбыта и услуг" дает Вам обзор партнеров ДОЙЦа, находящихся недалеко от Вас, и их компетентности относительно двигателей и сервисных услуг. Но даже если их компетентность не охватывает требующегося объема частей по определенному двигателю, партнер ДОЙЦа всегда поможет Вам компетентным советом.

Индекс постоянно актуализируется - запросите



Заказ № **0312 0806**  
Индекс сбыта и сервиса



Заказ № (CD-ROM) **0312 0807**  
Индекс сбыта и сервиса

у партнера ДОЙЦа новейшее издание.

Ваше АО ДОЙЦ

Заказ производится через соответствующего местного партнера по сервису или на фирме:

DEUTZ AG  
Deutz-Mülheimer Str. 147-149  
D-51057 Köln

Телефон: +49-221-822-0  
Телефакс: +49-221-822-5304  
Телекс: 8812-0 khd d  
<http://www.deutz.de>